

## Keor HP 400-500-600-800



### SOMMARIO

Pag.

1. Specifiche tecniche ..... 1
2. Caratteristiche tecniche..... 2
3. Opzioni ..... 2
4. Funzioni attivabili da software ..... 2

### 1. SPECIFICHE TECNICHE

Informazioni generali				
Potenza (kVA)	400	500	600	800
Tipo di UPS	ON LINE - Doppia Conversione			
Potenza nominale di uscita (kVA Cosφ 0.9)	400	500	600	800
Potenza nominale di uscita (Cosφ 1.0)	360	450	540	720
Rendimento* (AC ÷ AC) (%)				
@25% load	> 92			
@50% load	> 95			
@75% load	> 95			
@100% load	> 94,5			
Rendimento (AC+AC) (ECO MODE)	> 98			
Dissipazione termica a carico nominale:				
(kW)	24.7	30.9	37.1	48.7
(kcal/h x 1000)	21.3	26.5	31.8	41.7
UPS: temperatura ambiente (°C)	0 ÷ 40			
BATTERIA: temperatura ambiente (°C)	0 ÷ +25			
UPS: temperatura di immagazzinamento (°C)	-10 ÷ +70			
BATTERIA: temperatura di immagazzinamento (°C)	-10 ÷ +60			
Umidità relativa (non condensata)	< 95			
Altitudine m	< 1000 (sul livello mare)			
Riduzione di potenza per altitudine > 1000 m	In accordo a "IEC EN 62040-3" Da 1000 m slm fino a max 2000 m si ha un declassamento dell'0,5% ogni 100 m			
Ventilazione	Forzata			
Volume d'aria richiesto per il raffreddamento (m³/h)	3500	4000	4500	7000
Rumore udibile (in accordo a IEC EN 62040-3)	< 62			
Batteria standard ( piombo)	300 - 312 settabile			
Grado di protezione	IP 20			
Compatibilità elettromagnetica	Secondo "IEC EN 62040-2" (Marcatura CE)			
Sicurezza	IEC EN 62040-1			
Test e prestazioni	IEC EN 62040-3			
Colore	RAL 7016 RAL 9005			
Accessibilità	Dal fronte e dall'alto			
Installazione	A parete e/o affiancato			
Dimensioni (mm) (WxDxH)	1990x965 x1920	2440x965 x2020	2440x965 x2020	3640x965 x1920
Peso Kg (senza batterie)	1820	2220	2400	3600
Carico Statico kg/m² (senza batterie)	1037	1028	1111	1111
Morsettiera ingresso/uscita	Dal basso (dall'alto su richiesta)			
Movimentazione	Base provvista per forklift			
Immagazzinamento e condizioni di trasporto	Secondo "IEC62040-3"			
Norme di riferimento	"IEC EN 62040" "ISO 9001: 2008" - "ISO 14001"			
Interfaccia contatti liberi da tensione	Standard per remotizzare i seguenti contatti: EPO – MBCB – BCB – DIESEL MODE			
Interfaccia seriale di comunicazione	Standard: RS232 - USB Opzionale: RS485 (protocollo ModBus)			
Configurazione di parallelo (opzionale)	Fino a 5+1 (parallelo ridondante) fino a 6 (parallelo di potenza)			

\* Certificato da TÜV NORD GmbH

Ingresso UPS: raddrizzatore e carica batterie				
Potenza (kVA)	400	500	600	800
Ingresso	Trifase			
Tensione nominale di ingresso (Vac)	400			
Tolleranza %	-20/+15			
Frequenza di ingresso (Hz)	50 - 60			
Tolleranza	±5 / ±10 configurabile			
Fattore di potenza in ingresso	> 0.99			
Distorsione armonica in corrente THDi (a tensione nominale e THDv <0,5) * (%)				
@25% load	< 10			
@50% load	< 7			
@75% load	< 5			
@100% load	< 3			
Stabilità tensione uscita DC	±1			
DC Ripple residuo uscita	1			
Caratteristiche ricarica batteria	IU (DIN 41773)			
Massima corrente di ricarica batteria (A) - a carico nominale	60	80	80	120
- incrementabile con la funzione DCM (corrente max)	100	100	100	200
Tipo ponte raddrizzatore	PFC IGBT			
Protezione ingresso	Fuses			
Corrente nominale assorbita da rete (a carico nominale e batteria carica) (A)	553	686	830	1107
Massima corrente assorbita da rete (a carico nominale, massima corrente di ricarica e tensione d'ingresso nominale)	624	784	926	1247
Soft-Start raddrizzatore programmabile (walk-in) (sec)	Programmabile da 5" a 30"			
Partenza sequenziale raddrizzatore (hold-off) (sec)	Programmabile da 1" a 300"			

\* Certificato da TÜV NORD GmbH

Batteria				
Potenza (kVA)	400	500	600	800
Tipo standard	Pb ermetico (senza manutenzione)			
Numero di celle	300 - 312 settabile			
Tensione di mantenimento a 25°C Vdc	680 per 300 celle, 707 per 312 celle (settabile)			
Tensione minima di scarica batteria Vdc	496 per 300 celle, 516 per 312 celle (settabile)			
Potenza richiesta da inverter kW (a carico nominale)	373	467	560	747
Corr. richiesta da inverter (A) (a carico nominale e minima tensione di scarica di batteria)	753	941	1129	1507
Protezione batteria (esterna all'UPS)	Sezionatore con fusibili su richiesta			
Test batteria	Inclusi come standard			

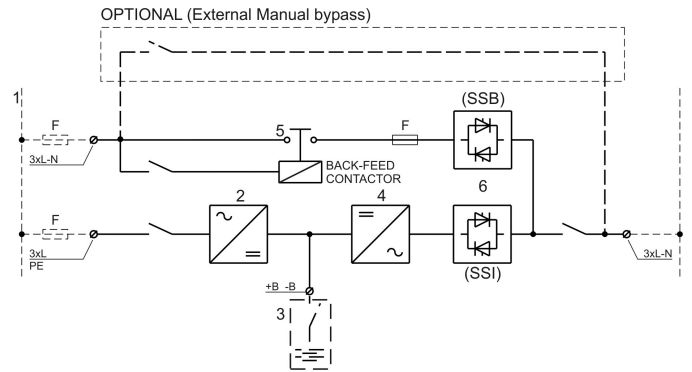
# Keor HP 400-500-600-800

## 1. SPECIFICHE TECNICHE (continua)

Uscita UPS: inverter				
Potenza (kVA)	400	500	600	800
Ponte inverter	IGBT (alta frequenza PWM)			
Potenza uscita nominale a $\cos\phi = 0,9$	400	500	600	800
Potenza uscita nominale a $\cos\phi = 1$	360	450	540	720
Rendimento (AC ÷ AC) (%)				
@25% load	> 92			
@50% load	> 96			
@75% load	> 96			
@100% load	> 96			
Uscita	Trifase + Neutro			
Tensione uscita nominale (selezionabile) (Vac)	380-400-415			
Stabilità della tensione di uscita				
- Statica (carico bilanciato) (%)	± 1			
- Statica (carico sbilanciato) (%)	± 2			
- Dinamica (presa di carico 20%+100%+20%)	± 5			
- Recupero dopo presa di carico (ms)	< 20			
- IEC EN 62040-3	Classe 1			
Precisione angolo di fase				
- Carico bilanciato	± 1			
- 100% sbilanciato	± 2			
Frequenza di uscita (selezionabile) (Hz)	50 - 60			
Stabilità frequenza uscita				
- Con inverter sincron. su quarzo interno (in mancanza rete) (Hz)	± 0,001			
- Con inverter sincron. su rete (Hz)	± 2 (altro su richiesta)			
- Slew rate (Hz/s)	1			
Corrente di uscita nominale (@ 400 Vac d'uscita) (A)				
- Cos $\phi$ 0.9 (induttivo e capacitivo)	580	724	870	1060
- Cos $\phi$ 1 (carico puramente resistivo)	521	652	783	1042
Sovraccaricabilità	10 min	>100%...125%		
	1 min	>125%...150%		
	10 s	150%		
Corrente di corto circuito FASE-NEUTRO (F-N) (A)	1826	2282	2424	3652
Corrente di corto circuito FASE-FASE (F-F) (A)	1043	1304	1407	2086
Corrente di corto circuito TRI-FASE (F-F-F) (A)	887	1108	1173	1774
Caratteristica di corto circuito	Protezione elettronica, corrente limitata al valore di cortocircuito. Arresto automatico dopo 5 secondi.			
Selettività	In ½ ciclo (Fusibile gl 20% In)			
Uscita	Sinusoidale			
Distorsione armonica di uscita THD%				
- Con carico lineare	< 1			
- Con carico non lineare	< 5			
- IEC EN 62040-3	pienamente corrisp.			
Fattore di cresta senza declassamento	3:1			

Bypass	
Bypass automatico	Interruttore elettronico a tiristori
Protezione	Fusibili
Ingresso	Trifase + Neutro
Tensione nominale (selezionabile) (Vac)	380-400-415
Tolleranza (%)	±10
Frequenza nominale (selezionabile) (Hz)	50-60
Tolleranza (%)	± (1+5) ±10 configurabile
Commutazione	Senza interruzione
Trasferimento inverter - bypass automatico	In caso di : - Corto circuito - Batteria fine scarica - Test inverter - Anomalia Inverter
Ritrasferimento bypass automatico - inverter	- Automatico - Blocco su bypass in caso di 6 commutazioni in 2 minuti, resettabile da pannello frontale
Sovraccaricabilità (%)	150 costantemente 1000 per 1 ciclo
Bypass manuale	Opzionale ( Manual Bypass esterno): - Controllato elettronicamente - Procedura di ritorno da bypass manuale assistita, senza interruzione sui carichi

## 2. BLOCK DIAGRAM



1. Ingresso rete primaria (linea di emergenza separata dalla linea del raddrizzatore)
2. Raddrizzatore e caricabatterie
3. Batteria esterna
4. Inverter
5. Bypass, Linea di emergenza (protezione backfeed di serie).
6. Interruttore statico di inverter (SSI) e bypass (SSB)

E' possibile collegare un Bypass Manuale esterno riportando il solo contatto ausiliario di stato.

## 3. OPZIONI

1. Trasformatore di isolamento su linea di bypass
2. Auto-trasformatore per adattamento tensione di ingresso
3. Interfaccia seriale rs-485 (protocollo modbus)
4. Accessorio snmp
5. Pannello remoto
6. Kit parallelo
7. Armadio batterie
8. Sezionatore con fusibili per batteria per montaggio a parete
9. Ingresso/uscita cavi dall'alto
10. Verniciatura speciale
11. Kit "load-sync bus"
12. Sezionatore di bypass manuale (in armadio affiancato o box a muro)

## 4. FUNZIONI ATTIVABILI DA SOFTWARE

1. Generatore diesel
2. Off-line
3. Ricarica due livelli
4. Soft-start raddrizzatore programmabile
5. Partenza sequenziale raddrizzatore per sistemi parallelo
6. Convertitore di frequenza
7. Funzione dcm