

Keor HP 200-250-300



SOMMARIO

Pag.

1. Specifiche tecniche 1
2. Caratteristiche tecniche..... 2
3. Opzioni 2
4. Funzioni attivabili da software 2

1. SPECIFICHE TECNICHE

General Features			
Potenza (kVA)	200	250	300
Tipo di UPS	ON LINE – Doppia Conversione		
Potenza nominale di uscita (kVA Cosφ 0.9)	200	250	300
Potenza nominale di uscita (Cosφ 1.0)	180	225	270
Efficiency* (AC ÷ AC) (%)			
@25% load	> 92		
@50% load	> 95		
@75% load	> 95		
@100% load	> 95		
Rendimento (AC+AC) (ECO MODE)	> 98		
Dissipazione termica a carico nominale:			
(kW)	12.4	15.4	18.5
(kcal/h x 1000)	10.6	13.3	16.0
UPS: temperatura ambiente	0 ÷ 40		
BATTERIA: temperatura ambiente	0 ÷ +25		
UPS: temperatura di immagazzinamento	-10 ÷ +70		
BATTERIA: temperatura di immagazzinamento	-10 ÷ +60		
Umidità relativa (non condensata)	< 95		
Altitudine	< 1000 (Above Sea Level)		
Riduzione di potenza per altitudine > 1000 m	In accordo a "IEC EN 62040-3" Da 1000 m slm fino a max 2000 m si ha un declassamento dell'0,5% ogni 100 m		
Ventilazione	Forced		
Volume d'aria richiesto per il raffreddamento (m³/h)	3500	4100	4500
Rumore udibile (in accordo a IEC EN 62040-3)	< 62		
Batteria standard (piombo)	300 – 312 settabile		
Grado di protezione	IP 20		
Compatibilità elettromagnetica EMI	Secondo "IEC EN 62040-2" (Marcatura CE)		
Sicurezza	IEC EN 62040-1		
Test e prestazioni	IEC EN 62040-3		
Colore	RAL 7016 RAL 9005		
Accessibilità	Dal fronte e dall'alto		
Installazione	A parete e/o affiancato		
Dimensioni mm	1220 x 870 x 1905		
Peso Kg (senza batterie)	970	1090	1170
Carico Statico kg/m² (senza batterie)	1040	1168	1254
Morsetteria ingresso/uscita	Dal basso (dall'alto su richiesta)		
Movimentazione	Base provvista per forklift		
Immagazzinamento e condizioni di trasporto	Secondo "IEC EN 62040-3"		
Norme di riferimento	"IEC EN 62040" "ISO 9001:2008" - "ISO 14001"		
Interfaccia contatti liberi da tensione	Standard per remotizzare i seguenti contatti: EPO – MCB – BCB – DIESEL MODE		
Interfaccia seriale di comunicazione	Standard: RS232 - USB Opzionale: RS485 (protocollo ModBus)		
Configurazione di parallelo (opzionale)	Fino a 5+1 (parallelo ridondante) fino a 6 (parallelo di potenza)		

* Certificato da TÜV NORD GmbH

Ingresso UPS: raddrizzatore e carica batterie			
Potenza (kVA)	200	250	300
Ingresso	Trifase		
Tensione nominale di ingresso (Vac)	400		
Tolleranza %	-20/+15		
Frequenza di ingresso (Hz)	50 – 60		
Tolleranza	±5 / ±10 configurabile		
Fattore di potenza in ingresso	> 0.99		
Distorsione armonica in corrente THDi (a tensione nominale e THDv <0,5) * (%)			
@25% load	< 10		
@50% load	< 7		
@75% load	< 5		
@100% load	< 3		
Stabilità tensione uscita DC	±1		
DC Ripple residuo uscita	1		
Caratteristiche ricarica batteria	IU (DIN 41773)		
Massima corrente di ricarica batteria (A) - a carico nominale	30	40	20
- incrementabile con la funzione DCM (corrente max)	100	100	100
Tipo ponte raddrizzatore	PFC a IGBT		
Protezione ingresso	Fusibili		
Corrente nominale assorbita da rete (a carico nominale e batteria carica) (A)	275	342	413
Massima corrente assorbita da rete (a carico nominale, massima corrente di ricarica e tensione d'ingresso nominale)	312	392	463
Soft-Start raddrizzatore programmabile (walk-in) (sec)	Programmabile da 5" a 30"		
Partenza sequenziale raddrizzatore (hold-off) (sec)	Programmabile da 1" a 300"		

* Certificato da TÜV NORD GmbH

Batteria			
Potenza (kVA)	200	250	300
Tipo standard	Pb ermetico (senza manutenzione)		
Numero di celle	300 - 312 settabile		
Tensione di mantenimento a 25°C Vdc	680 for 300 cells, 707 for 312 cells (settabile)		
Tensione minima di scarica batteria Vdc	496 for 300 cells, 516 for 312 cells (settabile)		
Potenza richiesta da inverter kW (a carico nominale)	186	232	280
Corr. richiesta da inverter (A) (a carico nominale e minima tensione di scarica di batteria)	377	470	565
Protezione batteria (esterna all'UPS)	Sezionatore con fusibili su richiesta		
Test batteria	Inclusi come standard		

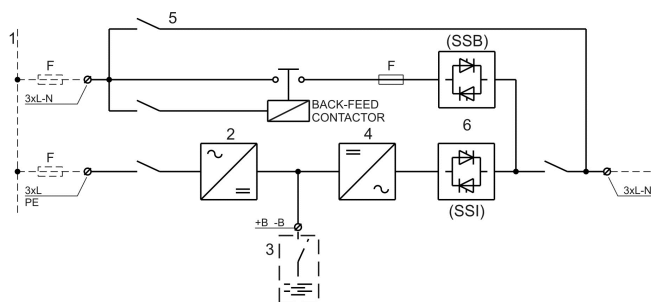
Keor HP 200-250-300

1. SPECIFICHE TECNICHE (continua)

Output: Inverter			
Ingresso (kVA)	200	250	300
Ponte inverter	IGBT (PWM alta frequenza)		
Potenza uscita nominale a $\cos\phi = 0,9$	200	250	300
Potenza uscita nominale a $\cos\phi = 1$	180	225	270
Rendimento (AC ÷ AC) (%)			
@25% load	> 92		
@50% load	> 96		
@75% load	> 96		
@100% load	> 96		
Uscita	Trifase + Neutro		
Tensione uscita nominale (selezionabile)	380-400-415		
Stabilità della tensione di uscita			
- Statica (carico bilanciato)	± 1		
- Statica (carico sbilanciato)	± 2		
- Dinamica (presa di carico 20%+100%+20%)	± 5		
- Recupero dopo presa di carico	< 20		
- IEC EN 62040-3	Classe 1		
Precisione angolo di fase			
- Carico bilanciato	± 1		
- 100% sbilanciato	± 2		
Frequenza di uscita (Hz)	50 - 60		
Stabilità frequenza uscita			
- Con inverter sincron. su quarzo interno (in mancanza rete)	± 0,001		
- Con inverter sincron. su rete	± 2 (altro su richiesta)		
- Slew rate	1		
Corrente di uscita nominale (@ 400 Vac d'uscita) (A)			
- $\cos\phi$ 0.9 (induttivo e capacitivo)	290	362	435
- $\cos\phi$ 1 (carico puramente resistivo)	260	326	390
Sovraccaricabilità			
10 min	>100%...125%		
1 min	>125%...150%		
10 s	>150%...199%		
100 ms	at 200%		
Corrente di corto circuito (A)	462	580	694
Caratteristica di corto circuito	Protezione elettronica, corrente limitata al valore di cortocircuito. Arresto automatico dopo 5 second		
Selettività	In ½ ciclo (Fusibile gl 20% In)		
Uscita	Sinusoidale		
Distorsione armonica di uscita THD%			
- Con carico lineare	< 1		
- Con carico non lineare	< 5		
- IEC EN 62040-3	pienamente corrisp.		
Fattore di cresta senza declassamento	3:1		

Bypass	
Bypass automatico	Interruttore elettronico a tiristori
Protezione	Fusibili
Ingresso	Trifase + Neutro
Tensione nominale (selezionabile) (Vac)	380-400-415
Tolleranza (%)	±10
Frequenza nominale (selezionabile) (Hz)	50-60
Tolleranza (%)	± (1÷5) ±10 configurabile
Commutazione	Senza interruzione
Trasferimento inverter - bypass automatico	In caso di : - Corto circuito - Batteria fine scarica - Test inverter - Anomalia Inverter
Ritrasferimento bypass automatico - inverter	- Automatico - Blocco su bypass in caso di 6 commutazioni in 2 minuti, resettabile da pannello frontale
Sovraccaricabilità (%)	150 costantemente 1000 per 1 ciclo
Bypass manuale	Standard: - Controllato elettronicamente - Procedura di ritorno da bypass manuale assistita, senza interruzione sui carichi

2. DIAGRAMMA A BLOCCHI



1. Ingresso rete primaria (linea di emergenza separata dalla linea del raddrizzatore)
2. Raddrizzatore e caricabatterie
3. Batteria esterna
4. Inverter
5. Linea di emergenza (bypass) con contattore di backfeed opzionale
6. Interruttore statico di inverter (SSI) e bypass (SSB)

3. OPTIONS

1. Trasformatore di isolamento su linea di bypass
2. Auto-trasformatore per adattamento tensione di ingresso
3. Interfaccia seriale rs-485 (protocollo modbus)
4. Accessorio snmp
5. Pannello remoto
6. Kit parallelo
7. Armadio batterie
8. Sezionatore con fusibili per batteria per montaggio a parete
9. Ingresso/uscita cavi dall'alto
10. Verniciatura speciale
11. Kit "load-sync bus"

4. FUNZIONI ATTIVABILI DA SOFTWARE

1. Generatore diesel
2. Off-line
3. Ricarica due livelli
4. Soft-start raddrizzatore programmabile
5. Partenza sequenziale raddrizzatore per sistemi parallelo
6. Convertitore di frequenza
7. Funzione dcm