

## Kit Interfaccia Relè per MegaLine

3 109 72



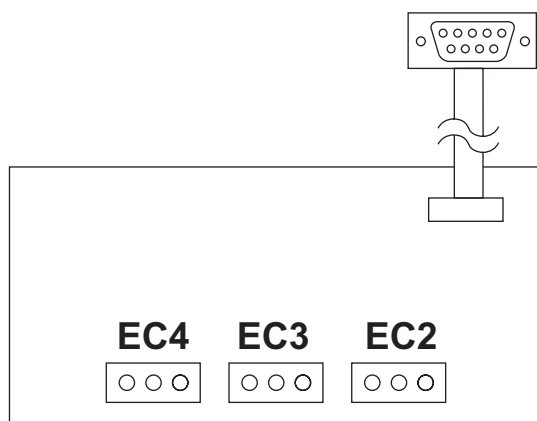
### 1. CARATTERISTICHE GENERALI

L'interfaccia segnala, tramite l'apertura o la chiusura di contatti isolati di un relè, lo stato di funzionamento del gruppo di continuità.

Le segnalazioni che possiamo prelevare sono le seguenti:

- Funzionamento a rete
- Funzionamento a batteria
- Riserva autonomia
- Anomalia (sovraccarico o anomalia interna)

L'interfaccia Relè è predisposta con un'uscita DB9 da collegare ad una delle due porte a contatti logici del MegaLine.



- **EC2** (segnalazione "RETE / BATTERIA"): tramite questo relè è possibile segnalare il funzionamento a rete o a batteria dell'UPS.
- **EC3** (segnalazione "ALARM"): tramite questo relè si ottiene la segnalazione di rottura di un modulo oppure di sovraccarico dell'UPS.
- **EC4** (segnalazione "RISERVA AUTONOMIA"): tramite questo relè si ottiene la segnalazione di riserva autonomia (batterie scariche per prolungata mancanza di tensione).

**NOTA.** Inserendo i jumper J1, J2 e J3 si uniscono le segnalazioni "ALARM" e "RISERVA AUTONOMIA".

La piedinatura dei connettori EC2, EC3, EC4 è la seguente:

- contatto "C": contatto comune del relè.
- contatto "NO": contatto normalmente aperto del relè.
- contatto "NC": contatto normalmente chiuso del relè.

La portata massima dei contatti a relè è di 1 A (150 Vdc o 125 Vac)