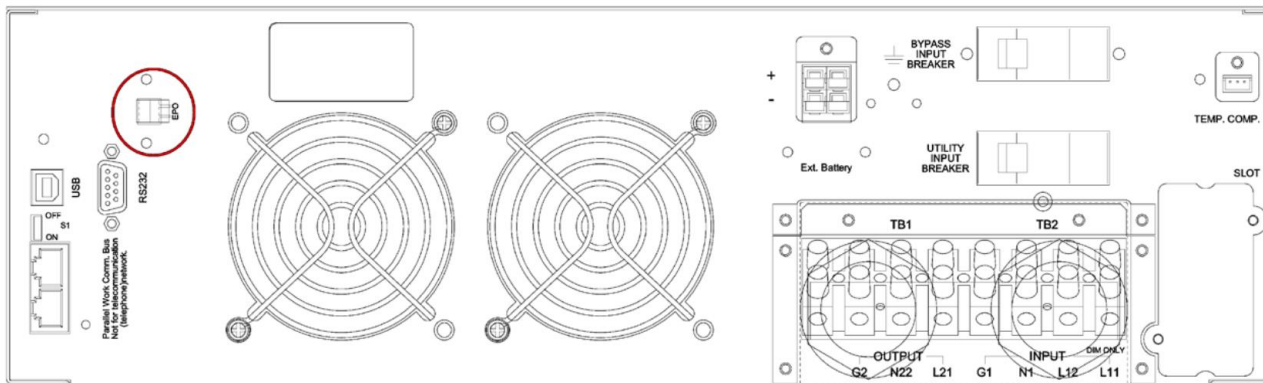


4.7 Arrêt d'urgence à distance

Remplacez le paragraphe du manuel par le suivant :

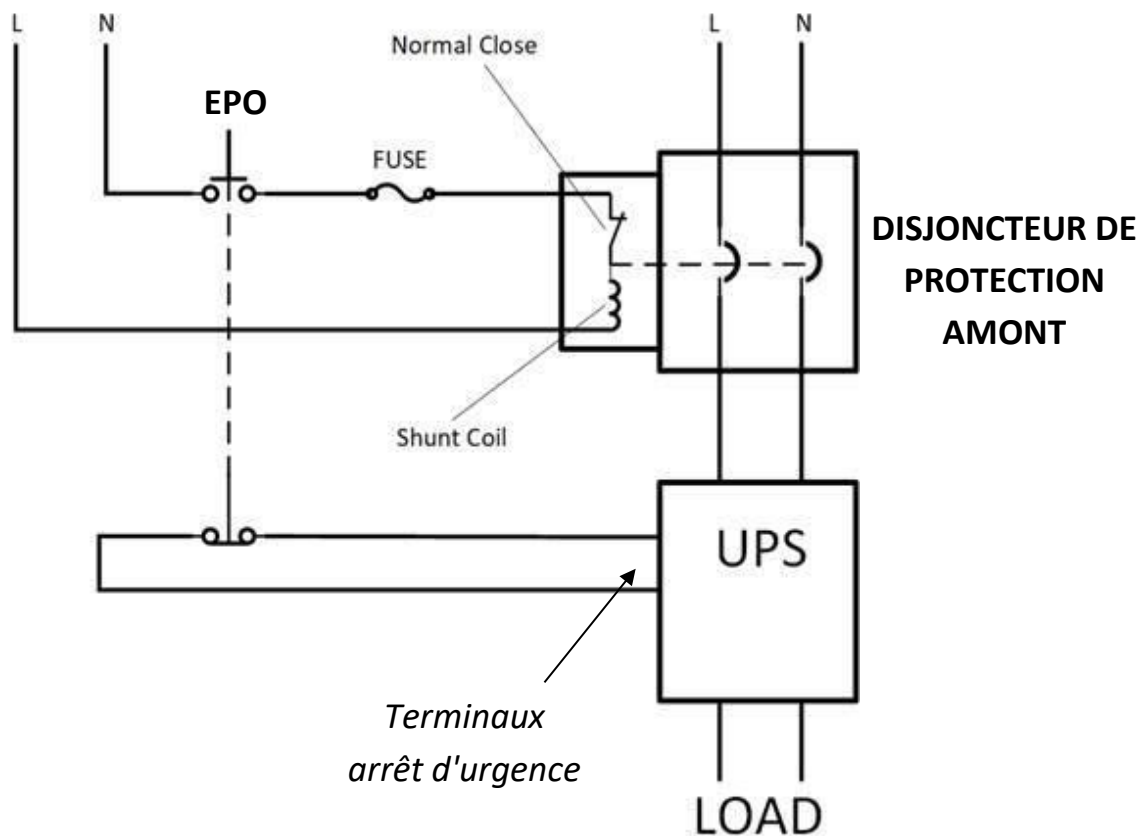
L'onduleur possède un contact externe normalement fermé qui peut être ouvert pour activer l'arrêt immédiat de l'onduleur.

La borne se trouve à l'arrière de l'onduleur et elle est nécessaire au fonctionnement de l'onduleur.



En plus du contact NF (normalement fermé) du bouton d'arrêt d'urgence connecté aux bornes correspondantes de l'onduleur, il est nécessaire d'avoir un contact NO (normalement ouvert) connecté à une bobine de déclenchement sur le disjoncteur de protection amont. De cette façon, la poursuite de l'alimentation de la charge est empêchée dans n'importe quel mode de fonctionnement de l'ASI.

Voici un exemple de schéma de câblage :

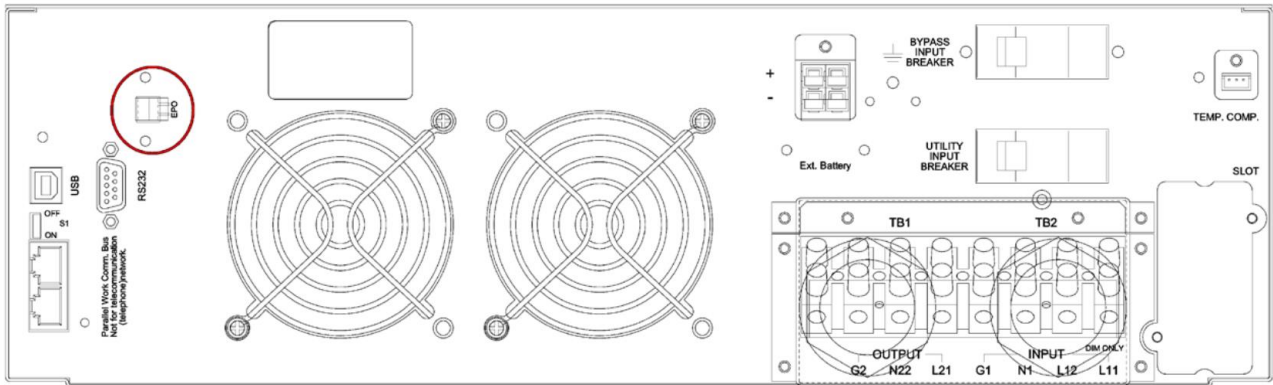


4.7 Emergency Power Off

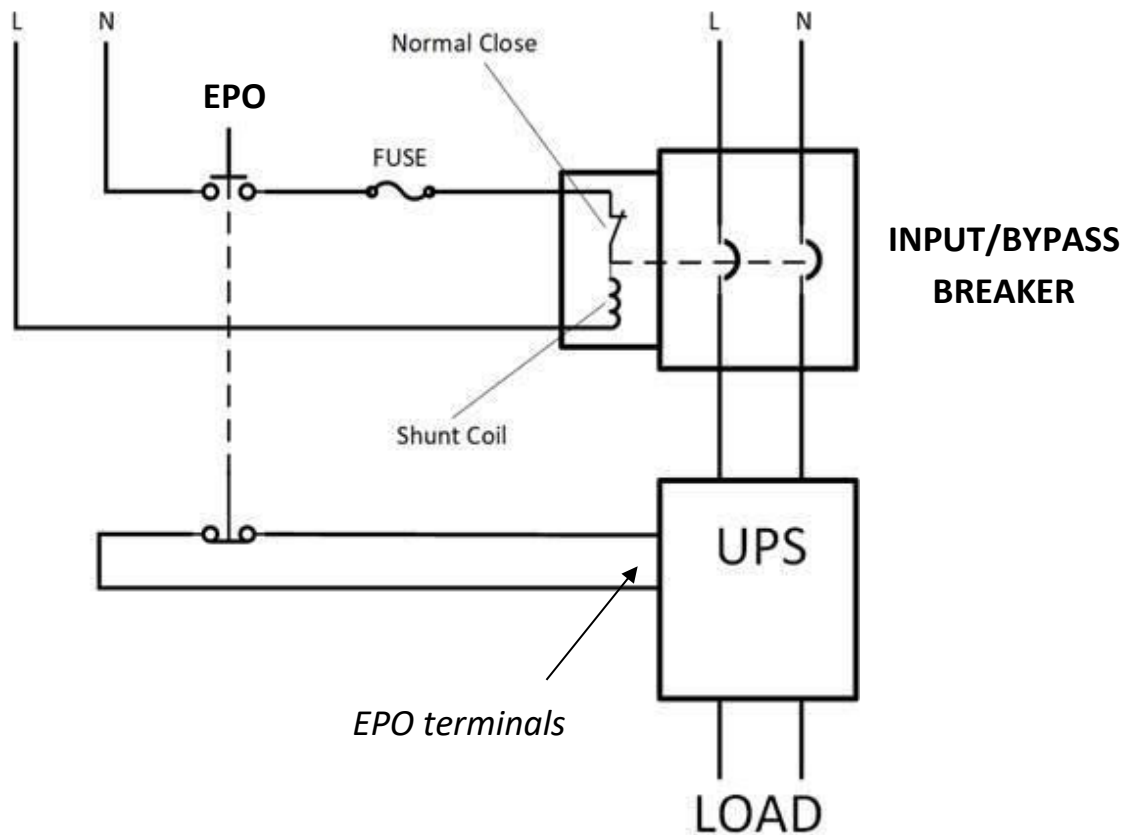
Replace the paragraph in the manual with the following one:

The UPS has an external normally closed contact that can be opened to activate the immediate stop of the UPS.

The EPO terminal is at the back of the UPS and it is needed for the functioning of the UPS.



In addition to the NC (Normally Closed) contact of the EPO pushbutton connected to the EPO terminals of the UPS, it is necessary to have a NO (Normally Open) contact connected to a shunt trip coil for the bypass breaker on the switchboard. In this way, it is prevented further supply to the load in any UPS mode of operation. An example of wiring diagram is the following one:

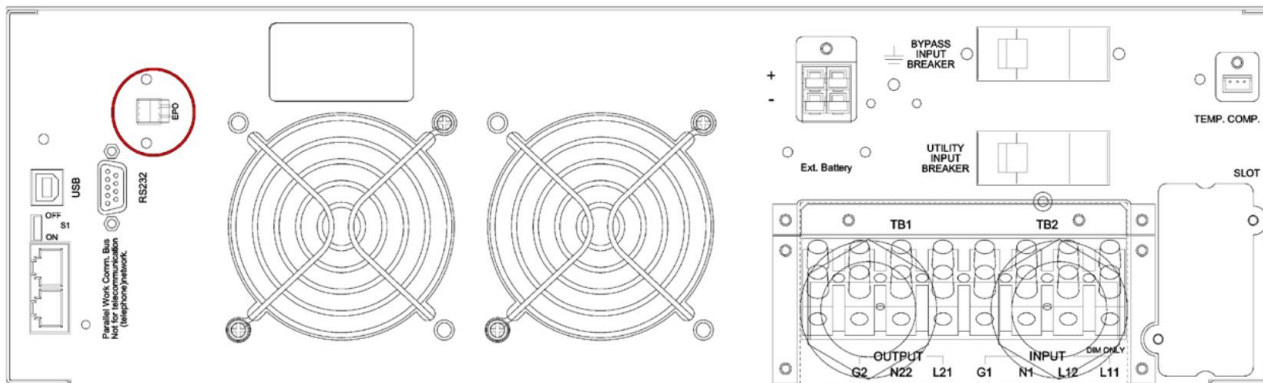


4.7 Blocco di emergenza a distanza (EPO)

Sostituire il paragrafo del manuale con il seguente:

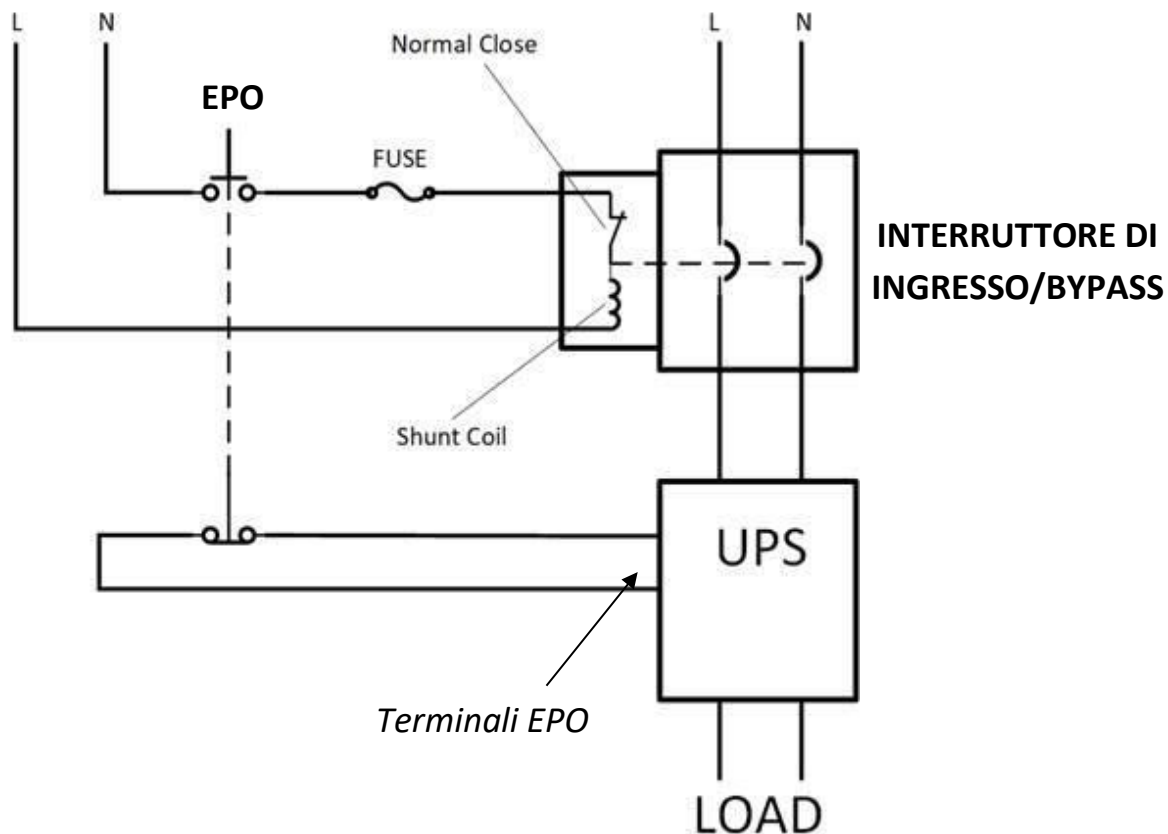
L'UPS ha un contatto esterno normalmente chiuso che può essere aperto per attivare l'arresto immediato dell'UPS.

Il terminale EPO si trova sul retro dell'UPS ed è necessario per il funzionamento dell'UPS.



Oltre al contatto NC (Normalmente Chiuso) del pulsante EPO collegato ai morsetti EPO dell'UPS, è necessario avere un contatto NO (Normalmente Aperto) collegato ad una bobina di sgancio in derivazione dell'interruttore di bypass del quadro. In questo modo viene impedita l'ulteriore alimentazione al carico in qualsiasi modalità di funzionamento dell'UPS.

Un esempio di schema elettrico è il seguente:

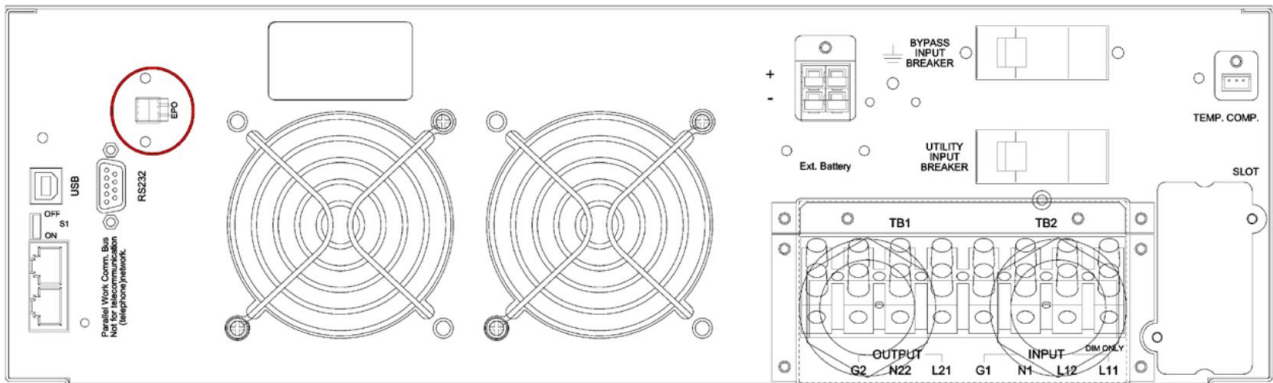


4.7 Notabschaltung (EPO)

Ersetzen Sie den Absatz im Handbuch durch den folgenden:

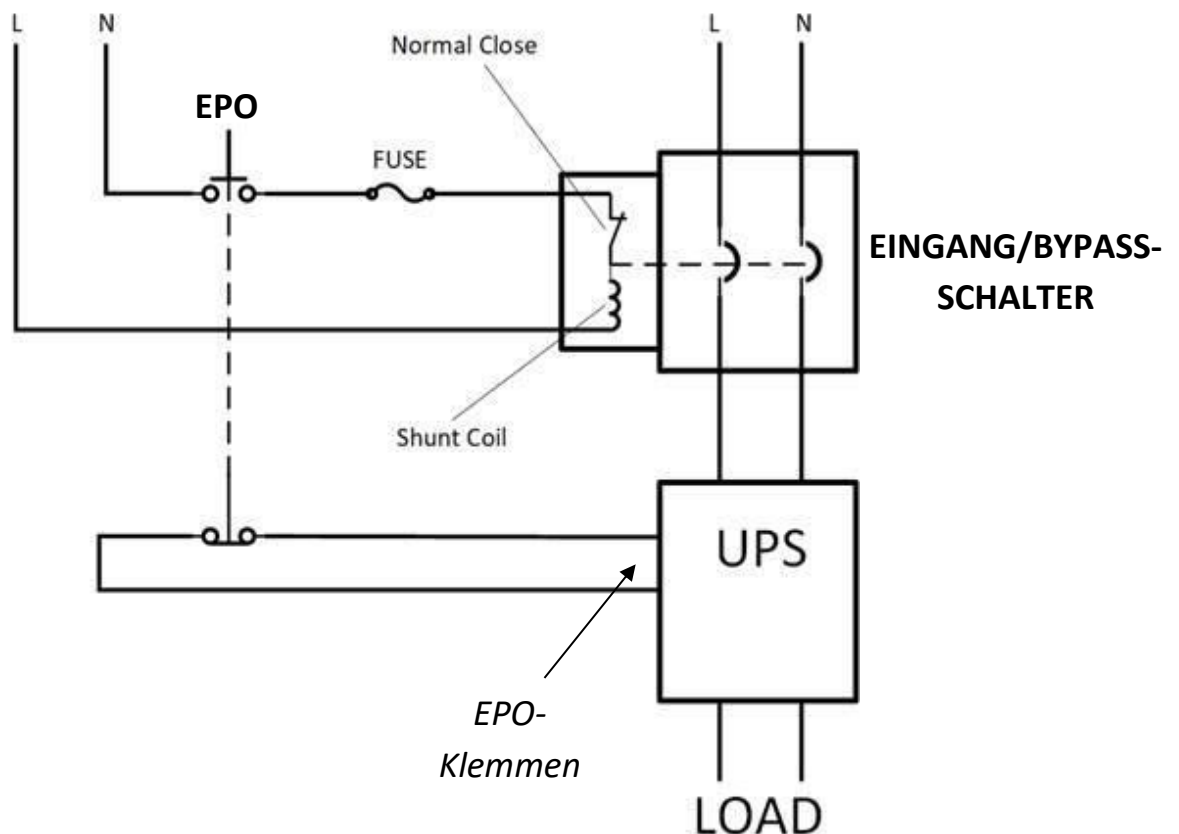
Die USV verfügt über einen externen Öffnerkontakt, der geöffnet werden kann, um den sofortigen Stopp der USV zu aktivieren.

Der EPO-Anschluss befindet sich auf der Rückseite der USV und wird für die Funktion der USV benötigt.



Zusätzlich zum Öffnerkontakt (NC) des EPO-Tasters, der mit den EPO-Klemmen der USV verbunden ist, ist es notwendig, einen Schließerkontakt (NO) zu haben, der mit einer Shunt-Auslösespule für den Bypass-Schalter der Schalttafel verbunden ist. Auf diese Weise wird die weitere Versorgung der Last in jeder USV-Betriebsart verhindert.

Ein Beispiel für einen Schaltplan ist der folgende:

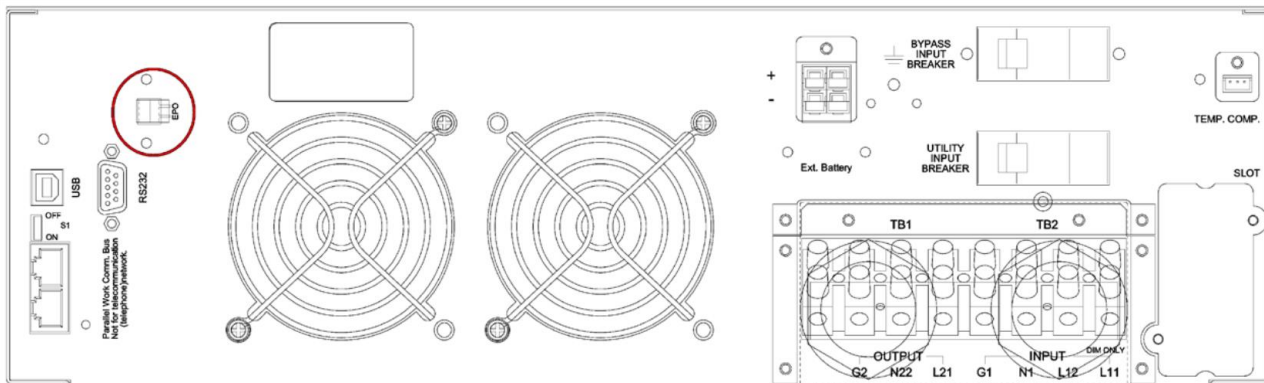


4.7 Apagado de emergencia (EPO)

Sustituya el párrafo del manual por el siguiente:

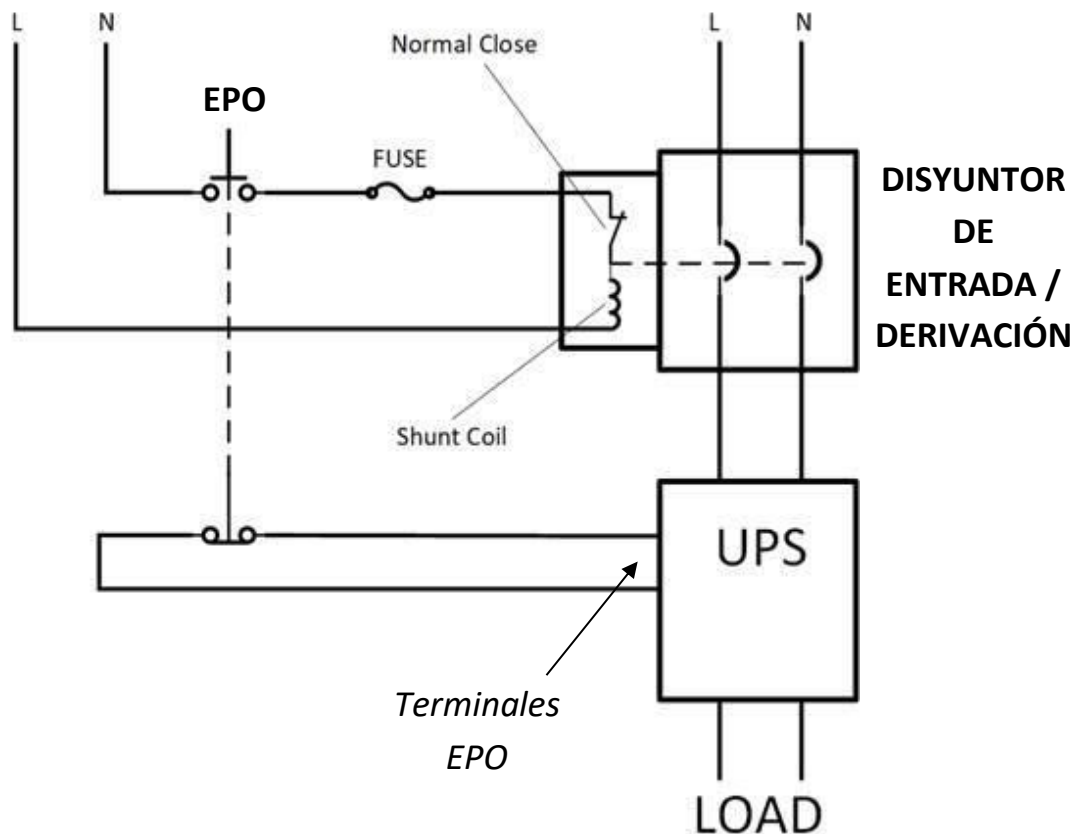
El SAI dispone de un contacto externo normalmente cerrado que puede abrirse para activar la parada inmediata del SAI.

El terminal EPO está en la parte trasera del SAI y es necesario para el funcionamiento del mismo.



Además del contacto NC (Normalmente Cerrado) del pulsador EPO conectado a los terminales EPO del SAI, es necesario tener un contacto NO (Normalmente Abierto) conectado a una bobina de disparo en derivación para el interruptor de bypass del cuadro eléctrico. De este modo, se impide la alimentación de la carga en cualquier modo de funcionamiento del SAI.

Un ejemplo de diagrama de cableado es el siguiente:

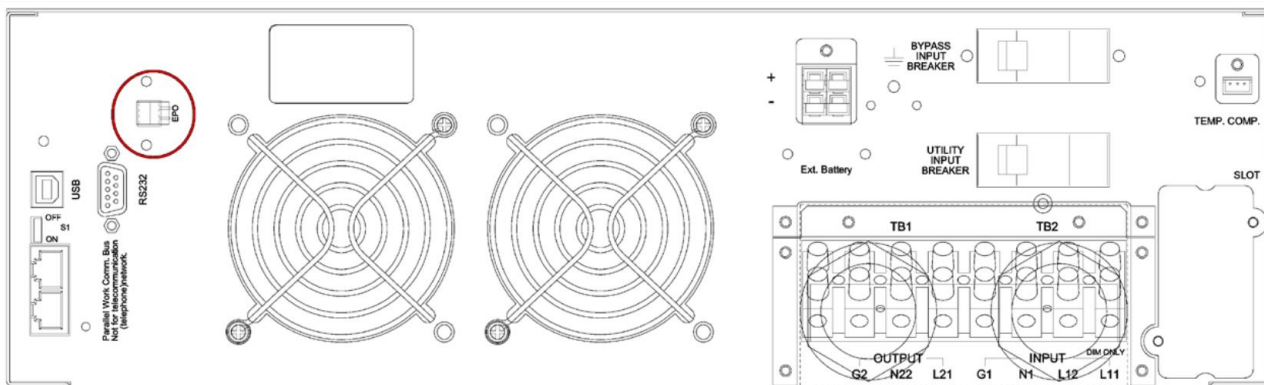


4.7 Аварийное отключение питания

Замените абзац в руководстве на следующий:

ИБП имеет внешний нормально замкнутый контакт, который может быть разомкнут для активации немедленной остановки ИБП.

Терминал EPO находится на задней панели ИБП и необходим для функционирования ИБП.



В дополнение к НЗ (нормально замкнутому) контакту кнопки EPO, подключенному к клеммам EPO ИБП, необходимо иметь НО (нормально разомкнутый) контакт, подключенный к катушке шунтирующего отключения обходного выключателя на распределительном щите. Таким образом, предотвращается дальнейшее питание нагрузки в любом режиме работы ИБП.

Примером электрической схемы является следующая схема:

