



WHAD HE 3-4-5-6 kVA

IT

ITALIANO

3



Indice

1	Premessa	4
1.1	Generalità	4
1.2	Scopo del manuale	4
1.3	Dove e come conservare il manuale	4
1.4	Aggiornamento del manuale	4
1.5	Responsabilità del costruttore e termini di garanzia	5
1.5.1	Estensione garanzia e contratti di manutenzione	5
1.6	Copyright	5
2	Prescrizioni normative e di sicurezza	6
2.1	Note generali	6
2.2	Definizioni di “Tecnico Specializzato” e “Operatore”	6
2.2.1	Tecnico Specializzato	6
2.2.2	Operatore	6
2.3	Avvertenze generali	6
3	Funzionamento e uso	8
3.1	Pannello frontale	8
3.2	Pannello posteriore	8
3.3	Accensione	9
3.4	Funzionamento	9
3.5	Spegnimento	9
3.6	Segnalazioni ottiche e acustiche	9
3.7	Blocco di Emergenza a Distanza EPO (Emergency Power Off)	10
3.8	Dispositivi di comunicazione	10
3.8.1	Porta seriale RS232	10
3.8.2	Interfaccia a livelli logici	11
3.8.3	Slot per scheda di rete (SNMP)	12
4	Software di gestione	13
4.1	Funzioni speciali	13
5	Risoluzione dei problemi	14
6	Installazione e manutenzione	15
6.1	Installazione	15
6.2	Manutenzione preventiva	15
6.3	Controlli periodici	15
6.4	Manutenzione ordinaria	15
6.5	Manutenzione straordinaria	15
7	Messa a magazzino	16
7.1	Gruppo di continuità	16
7.2	Batterie	16
8	Smantellamento	17
8.1	Smaltimento batterie	17
8.2	Smantellamento del gruppo di continuità	17
8.3	Smaltimento della componentistica elettronica	17
9	Caratteristiche meccaniche	18
10	Dati tecnici	19

1. Premessa



ATTENZIONE

Le istruzioni di questo manuale d'uso sono indirizzate a un operatore (vedi paragrafo 2.2.2)

1.1 Generalità

Congratulazioni per aver acquistato un gruppo di continuità WHAD HE di LEGRAND.

Grazie a questa macchina, le vostre apparecchiature critiche saranno sempre protette da un'alimentazione costante e affidabile.

LEGRAND è specializzata nella progettazione e produzione di gruppi di continuità.

Alta affidabilità, basso costo di funzionamento ed eccellenti prestazioni elettriche sono solo alcune delle caratteristiche salienti di questo gruppo di continuità. Inoltre l'elevato standard qualitativo di LEGRAND nella progettazione e produzione permette a Whad HE di superare i più severi test qualitativi.

L'UPS è stato progettato in conformità alle direttive vigenti nella Comunità Europea e alle norme tecniche che ne recepiscono i requisiti, oltre che nel rispetto delle regole di ecoprogettazione.

Lo stabilimento di produzione dell'apparecchiatura è certificato ISO14001.

Questa pubblicazione, di seguito semplicemente definita "manuale d'uso", contiene tutte le informazioni per l'utilizzo del gruppo di continuità Whad HE, chiamato nel manuale anche "UPS", "apparecchiatura" o "macchina".

Il contenuto del manuale d'uso è indirizzato a un operatore (vedi paragrafo 2.2.2) e a soggetti, genericamente definiti "utilizzatori", che per la parte di loro competenza hanno la necessità e/o l'obbligo di fornire istruzioni o di intervenire operativamente sull'apparecchiatura.

Tali soggetti possono essere identificati come segue:

- amministratori;
- responsabili di aree operative;
- responsabili di reparto;
- utilizzatori diretti privati.

1.2 Scopo del manuale

Lo scopo di questo manuale è di fornire all'operatore le indicazioni per utilizzare l'apparecchiatura in sicurezza dopo l'installazione effettuata da un tecnico specializzato (vedi paragrafo 2.2.1).

Eventuali regolazioni e operazioni di manutenzione straordinaria non sono trattate in questo testo in quanto sono di competenza esclusiva del Centro Assistenza Tecnica di LEGRAND.

La lettura di questo manuale è indispensabile ma non sostituisce la competenza del personale tecnico che deve avere conseguito un adeguato addestramento preliminare.

La destinazione d'uso e le configurazioni previste dell'apparecchiatura indicate in questo manuale sono le uniche ammesse dal Costruttore.

Ogni altro uso o configurazione deve essere preventivamente concordato con il Costruttore per iscritto e, in tal caso, sarà oggetto di allegato ai manuali d'installazione e uso.

In questo manuale sono inoltre richiamate leggi, direttive e norme che l'operatore è tenuto a conoscere e a consultare.

Il testo originale della presente pubblicazione, redatto in lingua Italiana, costituisce l'unico riferimento per la risoluzione di eventuali controversie interpretative legate alle traduzioni nelle altre lingue.

1.3 Dove e come conservare il manuale

Questo manuale deve essere conservato in luogo protetto e asciutto e deve essere sempre disponibile per la consultazione.

Si consiglia di farne una copia e di tenerla in archivio.

In caso di scambio d'informazioni con il Costruttore o con personale di assistenza da questi autorizzato, è necessario fare riferimento ai dati di targa e al numero di serie dell'apparecchiatura.

INDICAZIONE

I manuali forniti sono parte integrante dell'apparecchiatura e pertanto devono essere conservati per tutta la vita della stessa. In caso di necessità (come ad esempio nel caso di danneggiamento che ne comprometta anche parzialmente la consultazione), l'operatore è tenuto all'acquisizione di una nuova copia da richiedere esclusivamente al Costruttore, citando il codice della pubblicazione presente sulla copertina.

1.4 Aggiornamento del manuale

Il manuale rispecchia lo stato dell'arte al momento dell'immissione sul mercato dell'apparecchiatura. La pubblicazione è conforme alle direttive vigenti a tale data; il manuale non potrà essere considerato inadeguato a fronte di eventuali aggiornamenti normativi o modifiche sull'apparecchiatura.

Eventuali integrazioni del manuale che il Costruttore riterrà opportuno inviare agli utilizzatori dovranno essere conservate unitamente al manuale di cui diventeranno parte integrante.

La versione del manuale aggiornata è disponibile sul sito ups.legrand.com

1.5 Responsabilità del costruttore e termini di garanzia

Il tecnico specializzato e l'operatore devono osservare le prescrizioni indicate nei manuali. In particolare devono:

- operare sempre nei limiti d'impiego dell'apparecchiatura;
- effettuare sempre una costante e accurata manutenzione tramite un tecnico specializzato che rispetti tutte le procedure indicate nel manuale d'installazione e manutenzione.

Il Costruttore declina ogni responsabilità diretta e indiretta derivante da:

- installazione e cablaggi effettuati da personale non qualificato secondo le normative vigenti nel Paese di installazione per lavorare su apparecchiature funzionanti a tensione pericolosa;
- installazione e cablaggi effettuati da personale che non utilizza i Dispositivi di Protezione Individuali richiesti dalle normative vigenti nel Paese di installazione;
- inosservanza delle istruzioni d'installazione e manutenzione e utilizzo dell'apparecchiatura diverso da quello previsto nei manuali;
- uso da parte di personale che non abbia letto e compreso a fondo il contenuto del manuale utente;
- uso non conforme a normative specifiche vigenti nel Paese d'installazione;
- modifiche effettuate sull'apparecchiatura, sul software, sulla logica di funzionamento, se non autorizzate dal Costruttore per iscritto;
- riparazioni non autorizzate dal Centro Assistenza Tecnica di LEGRAND;
- danni provocati da palese dolo, incuria, fenomeni naturali, eventi eccezionali, fuoco o infiltrazioni da liquidi;
- danni causati dall'uso di batterie o protezioni non indicate nel manuale di installazione e manutenzione;
- danni causati dalla mancata installazione e realizzazione delle protezioni di sicurezza indicate nei manuali o dall'inosservanza delle etichette di sicurezza.

La cessione dell'apparecchiatura a terzi prevede anche la consegna di tutti i manuali. La mancata consegna fa automaticamente decadere ogni diritto dell'acquirente, ivi compresi i termini di garanzia ove applicabili.

Qualora l'apparecchiatura venisse ceduta a terzi in un Paese di lingua diversa, sarà responsabilità dell'utente originale fornire una traduzione fedele del presente manuale nella lingua del Paese in cui l'apparecchiatura si troverà a operare.

I termini di garanzia possono variare a seconda del paese in cui il gruppo di continuità viene venduto. Verificare validità e durata con la rappresentanza locale di LEGRAND.

Nel momento in cui si dovesse verificare un'anomalia sul prodotto, contattare il Centro Assistenza Tecnica di LEGRAND per ricevere istruzioni su come procedere.

Non restituire nulla senza previa autorizzazione di LEGRAND.

La garanzia decade nel caso in cui il gruppo di continuità non sia messo in funzione da un tecnico specializzato correttamente addestrato (vedi paragrafo 2.2.1).

Se durante il periodo di garanzia il gruppo di continuità non risultasse conforme alle caratteristiche e alle prestazioni citate nel presente manuale, LEGRAND riparerà o sostituirà l'UPS e relative parti a propria discrezione.

Tutti i pezzi riparati o sostituiti resteranno di proprietà di LEGRAND.

LEGRAND non è responsabile per costi quali:

- perdite di profitti o mancato fatturato;
- perdite di attrezzature, di dati o software;
- reclami di terzi;
- eventuali danni a persone o cose dovuti a utilizzo improprio, alterazioni o modifiche tecniche non autorizzate;
- eventuali danni a persone o cose dovuti ad installazioni effettuate in maniera non conforme alle normative che regolano le specifiche applicazioni d'uso.

1.5.1 Estensione garanzia e contratti di manutenzione

La garanzia standard può essere consolidata al fine di proteggere il gruppo di continuità con un contratto di estensione garanzia (contratto di manutenzione).

Terminato il periodo di garanzia, LEGRAND è disponibile a fornire un servizio di assistenza tecnica in grado di soddisfare ogni richiesta, contratti di manutenzione, reperibilità 24/7 e monitoraggio.

Per maggiori informazioni si prega di contattare il Centro Assistenza Tecnica di LEGRAND.

1.6 Copyright

Le informazioni contenute nel manuale non sono divulgabili a terzi. Qualunque duplicazione parziale o totale non autorizzata per iscritto dal Costruttore, ottenuta per fotocopiatura o con altri sistemi, inclusi quelli di acquisizione elettronica, viola le condizioni di copyright ed è giuridicamente perseguibile.

LEGRAND si riserva i diritti di proprietà della presente pubblicazione e diffida dalla riproduzione totale o parziale della stessa senza preventiva autorizzazione scritta.

2. Prescrizioni normative e di sicurezza



PERICOLO

Prima di effettuare qualsiasi operazione sull'apparecchiatura è necessario leggere attentamente l'intero manuale, specialmente questo capitolo.

Conservare con cura il manuale e consultarlo ripetutamente durante l'utilizzo del gruppo di continuità.

2.1 Note generali

L'apparecchiatura è stata costruita per le applicazioni citate nei manuali. Non è consentito utilizzarla per scopi differenti da quelli per cui è stata progettata, né utilizzarla con modalità differenti.

2.2 Definizioni di "Tecnico Specializzato" e "Operatore"

2.2.1 Tecnico Specializzato

La figura professionale destinata all'installazione, all'avviamento e alla manutenzione ordinaria è definita con il termine "Tecnico Specializzato".

Con tale definizione s'intende personale che disponga di qualifica tecnica specifica e che sia a conoscenza delle modalità d'installazione, montaggio, riparazione, messa in servizio e utilizzo dell'apparecchiatura.

Oltre ai requisiti elencati nel paragrafo successivo per un operatore generico, il Tecnico Specializzato è qualificato secondo le normative di sicurezza vigenti nel Paese di installazione sulle precauzioni da adottare in relazione alla presenza di tensione elettrica pericolosa e utilizza i Dispositivi di Protezione Individuale richiesti dalle normative di sicurezza vigenti nel Paese di installazione per tutte le operazioni indicate nel manuale d'installazione e manutenzione

2.2.2 Operatore

La figura professionale destinata ad accedere all'apparecchiatura per il normale uso è definita con il termine "Operatore". Con tale definizione s'intende personale a conoscenza delle modalità operative dell'apparecchiatura definite nel manuale d'uso e che disponga di una formazione che autorizzi a operare secondo le norme di sicurezza in rapporto ai pericoli che la presenza di tensione elettrica pericolosa può comportare.

L'operatore deve poter consultare in qualunque momento il manuale d'uso. Deve inoltre seguire le prescrizioni fornite per ottenere la massima sicurezza per sé e per gli altri durante tutte le fasi operative.

Alcune attività tipiche previste per l'operatore sono:

- impiego dell'apparecchiatura nel normale funzionamento e ripristino dopo un arresto;
- assunzione dei provvedimenti necessari al mantenimento della qualità delle prestazioni del gruppo di continuità;
- pulizia dell'apparecchiatura;
- collaborazione con il personale preposto alle attività di manutenzione straordinaria.

2.3 Avvertenze generali



ATTENZIONE

Il gruppo di continuità è stato costruito per uso civile e industriale. Non è consentito utilizzarlo con modalità e scopi differenti da quelli indicati nel manuale.

L'UPS funziona con sistemi TT e TN ed è ad architettura con neutro passante: lo stato del neutro in uscita è lo stesso del neutro in ingresso.

Qualora il carico in uscita necessiti di uno stato del neutro differente da quello in ingresso, è necessario predisporre a valle dell'UPS un trasformatore di isolamento opportunamente dimensionato e protetto in conformità alle norme vigenti. Per applicazioni elettromedicali, in cui si richiede il sistema IT-Medicale, è necessario predisporre, a valle dell'UPS, un quadro di isolamento che garantisca la conformità alle normative vigenti per questo tipo di applicazioni.



ATTENZIONE

Nel caso in cui al momento dell'apertura dell'imballo siano presenti danni visibili, non procedere con l'installazione e l'uso. Imballare il gruppo di continuità e riconsegnarlo al rivenditore o distributore.

Gli accessori forniti comprendono:

- manuali d'installazione e uso;
- connettori, coperchio di protezione, fermacavo e relative viti;
- cavo seriale RS232.

Verificare la presenza nell'imballo di tutti gli accessori.



PERICOLO

L'UPS funziona con tensioni pericolose.

Tutte le operazioni d'installazione devono essere effettuate soltanto da TECNICI SPECIALIZZATI.

Le operazioni di manutenzione straordinaria devono essere effettuate dal personale del Centro Assistenza Tecnica di LEGRAND.

**PERICOLO**

Non aprire il gruppo di continuità. All'interno sono presenti parti a tensione elettrica pericolosa anche con rete di alimentazione scollegata.

Nessuna parte all'interno del gruppo di continuità è riparabile dall'operatore.

**PERICOLO**

- Il gruppo di continuità ha tensioni elettriche elevate ai collegamenti d'ingresso e uscita. Il contatto con questi potrebbe comportare pericolo di morte o di gravi lesioni.

- Il gruppo di continuità contiene batterie. I morsetti di uscita potrebbero essere a tensione elettrica pericolosa anche se il gruppo di continuità non è collegato alla rete di alimentazione. Per isolare l'apparecchiatura completamente, oltre a scollegare l'UPS dalla rete di ingresso, è necessario aprire l'involucro e scollegare il terminale positivo e negativo agli estremi della stringa di batteria.

- Per ridurre il rischio d'incendio o scossa elettrica, il gruppo di continuità deve funzionare lontano da liquidi e in ambienti chiusi, puliti, privi di liquidi infiammabili e di sostanze corrosive, con temperatura e umidità controllata. La temperatura ambiente non deve essere superiore a +40°C e l'umidità relativa non deve essere superiore all'85% (non condensante).

- Per isolare l'apparecchiatura mentre non è in funzione, sezionare la rete di alimentazione tramite idoneo dispositivo di sezionamento facilmente accessibile (installato dal tecnico specializzato). Il pulsante ON/OFF non isola elettricamente le parti interne.

- Scollegare il gruppo di continuità prima di pulirlo. Non utilizzare detergenti liquidi o spray.

**AVVERTIMENTO**

Le batterie non sono sostituibili dall'operatore. Contattare il Centro Assistenza Tecnica di LEGRAND per la loro sostituzione.

Una batteria può costituire un rischio di scossa elettrica e di un'elevata corrente di cortocircuito. Quando si opera sulle batterie devono essere osservate le seguenti precauzioni:

a) rimuovere orologi da polso, anelli ed altri oggetti metallici;

b) utilizzare utensili con impugnatura isolate;

c) indossare guanti e scarpe di gomma;

d) non appoggiare utensili od oggetti metallici sulla parte superiore delle batterie;

e) scollegare la sorgente di carica prima di collegare o scollegare i morsetti della batteria;

f) verificare se la batteria sia stata inavvertitamente collegata a terra. In questo caso, scollegare la sorgente da terra.

Il contatto con una parte qualsiasi della batteria messa a terra può causare una scossa elettrica. La probabilità può essere ridotta se i collegamenti di terra vengono interrotti durante l'installazione e la manutenzione (applicabile ad apparecchiature e ad alimentazioni a batteria poste a distanza, prive di circuito di alimentazione messo a terra).

Non gettare le batterie nel fuoco. Possono esplodere.

Non aprire o rompere le batterie. L'elettrolita fuoriuscito può essere dannoso per la pelle e gli occhi e risultare tossico.

La sostituzione delle batterie deve avvenire con lo stesso numero e tipo di batterie.

Le batterie installate all'interno del cabinet devono essere smaltite in modo corretto. Per i requisiti di smaltimento fare riferimento alle disposizioni locali e alle normative di settore.

**ATTENZIONE**

Questo prodotto è un UPS di categoria C2. Quando utilizzato in ambienti residenziali, questo prodotto può produrre radio-interferenza, nel qual caso può essere necessario adottare misure aggiuntive da parte dell'utilizzatore.

**ATTENZIONE**

La potenza del carico collegato all'uscita del gruppo di continuità non deve superare la potenza indicata sull'etichetta con i dati di targa.

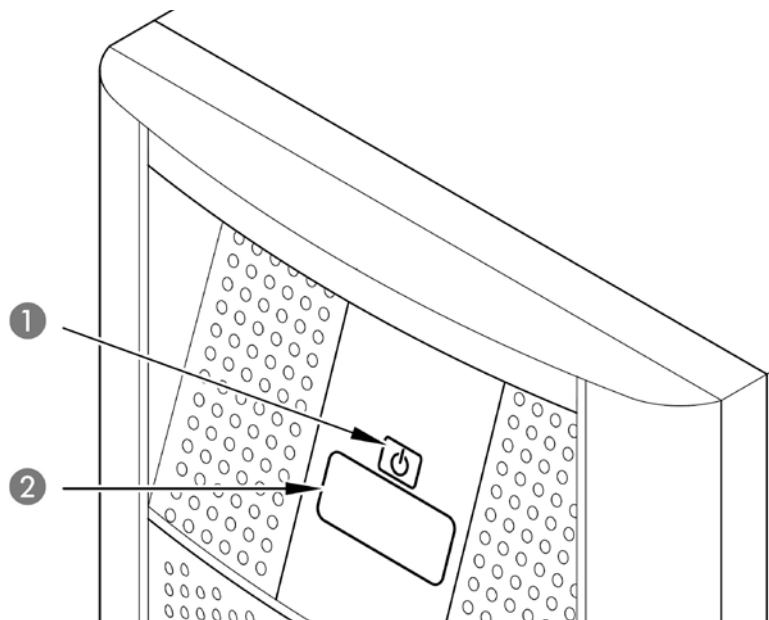
L'UPS è dotato di un sistema di autostart automatico. Nel caso di ritorno della rete d'ingresso dopo un fine autonomia nel funzionamento a batteria, l'UPS si accende e torna nel funzionamento normale alimentando i carichi in uscita.

INDICAZIONE

L'UPS è provvisto al suo interno di un sistema automatico di protezione dal ritorno di energia (backfeed protection)

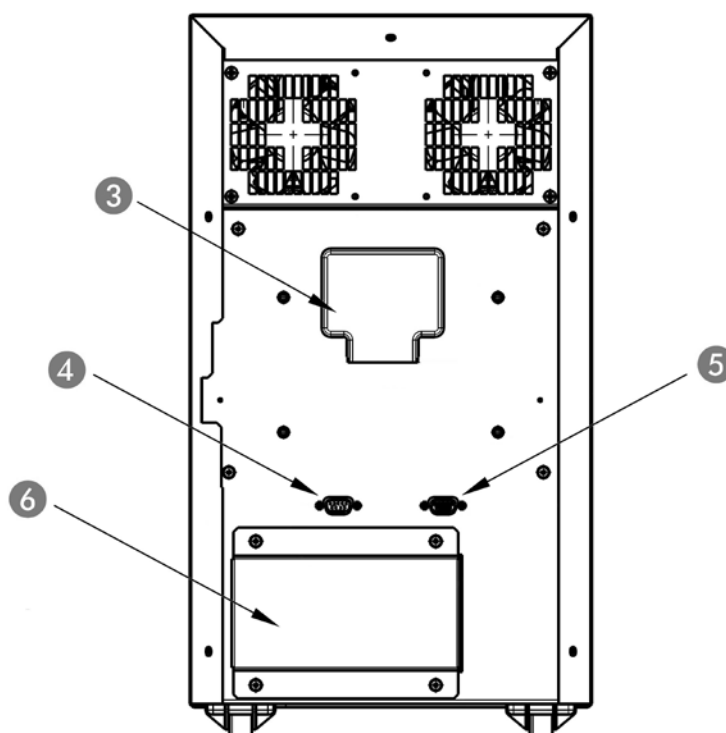
3. Funzionamento e uso

3.1 Pannello frontale



1. Pulsante di accensione e spegnimento
2. Indicatore stato di funzionamento

3.2 Pannello posteriore



3. Connessioni elettriche
4. Interfaccia a livelli logici (D89 maschio)
5. Interfaccia seriale RS232 (DB9 femmina)
6. Interfaccia SNMP

3.3 Accensione

1. Accendere il gruppo di continuità premendo il tasto [1]. Una breve segnalazione acustica conferma l'accensione. Dopo una fase iniziale di avviamento (segnalazione del led giallo [2]), la macchina inizia ad alimentare l'uscita nel modo normale di funzionamento se la rete in ingresso è presente (segnalazione del led verde [2]). Se la rete di ingresso non è presente, il gruppo di continuità alimenta l'uscita nel funzionamento a batteria (segnalazione del led giallo [2]).
2. Accendere i carichi e verificare che, dopo l'eventuale intervento del bypass, ci sia il ritorno al funzionamento normale (segnalazione del led verde [2]).
Nel caso di sovraccarico prolungato, il bypass rimane attivo e l'indicatore di stato lampeggia con colore rosso [2].

3.4 Funzionamento

Sono possibili tre principali modi di funzionamento:

- a rete: è la condizione normale di funzionamento. La tensione in ingresso viene convertita dal regolatore del fattore di potenza (PFC) in tensione continua. Le batterie vengono ricaricate e l'inverter ricostruisce la tensione sinusoidale dalla tensione continua. Un filtro effettua un ulteriore miglioramento della forma d'onda della tensione di uscita.
- a batteria: il gruppo di continuità commuta automaticamente nel modo di funzionamento a batteria in assenza della tensione di rete. La tensione delle batterie viene elevata da un apposito circuito. L'inverter ricostruisce la tensione sinusoidale dalla tensione continua. Un filtro effettua un ulteriore miglioramento della forma d'onda della tensione in uscita.
- a bypass: il circuito di bypass esclude il gruppo di continuità e collega direttamente l'uscita con l'ingresso. La commutazione avviene in modo sincronizzato al fine di garantire sempre la corretta tensione di uscita, evitando interruzioni o sovratensioni.

3.5 Spegnimento

Tenere premuto il pulsante di accensione/spegnimento [1] circa due secondi per spegnere il gruppo di continuità. Un suono intermittente durante la pressione del tasto conferma che è in corso la procedura di spegnimento. L'UPS è spento quando l'indicatore dello stato di funzionamento [2] non è più acceso.

3.6 Segnalazioni ottiche e acustiche

INDICATORE DI STATO	SEGNALATORE ACUSTICO	DESCRIZIONE
Verde	-	Funzionamento normale con rete presente e carico entro i limiti
Verde Intermittente rapido	-	La frequenza della tensione di uscita non è sincronizzata con quella della tensione di ingresso. La causa può essere: - PLL disabilitato - Frequenza della tensione di ingresso al di fuori dei limiti previsti dal gruppo di continuità
Giallo	Intermittente breve (ogni 12 secondi)	Funzionamento a batteria
Giallo Intermittente rapido	-	Funzionamento a bypass
Rosso Intermittente rapido	Intermittente breve	Può indicare 2 diverse condizioni: - sovraccarico; - gruppo di continuità guasto. In questo caso spegnere l'UPS e contattare il Centro Assistenza Tecnica di LEGRAND.
Rosso	Continuo	Anomalie o guasto del gruppo di continuità ATTENZIONE! Spegnere l'UPS e contattare il Centro Assistenza Tecnica di LEGRAND
Rosso Intermittente lungo	Intermittente lungo	Indicazione della riserva di autonomia durante il funzionamento a batteria

3. Funzionamento e uso

3.7 Blocco di Emergenza a Distanza EPO (Emergency Power Off)

L'UPS è dotato di un contatto normalmente chiuso (NC) esterno che può essere aperto per attivare il blocco immediato dell'UPS. Il morsetto EPO si trova sul retro dell'UPS, sui pin EPO dei connettori di collegamento ingresso/uscita. Il collegamento del blocco di emergenza a distanza EPO deve essere effettuato da un tecnico specializzato.

3.8 Dispositivi di comunicazione

I gruppi di continuità Whad HE 3000-4000-5000-6000 hanno a disposizione i seguenti dispositivi di comunicazione:

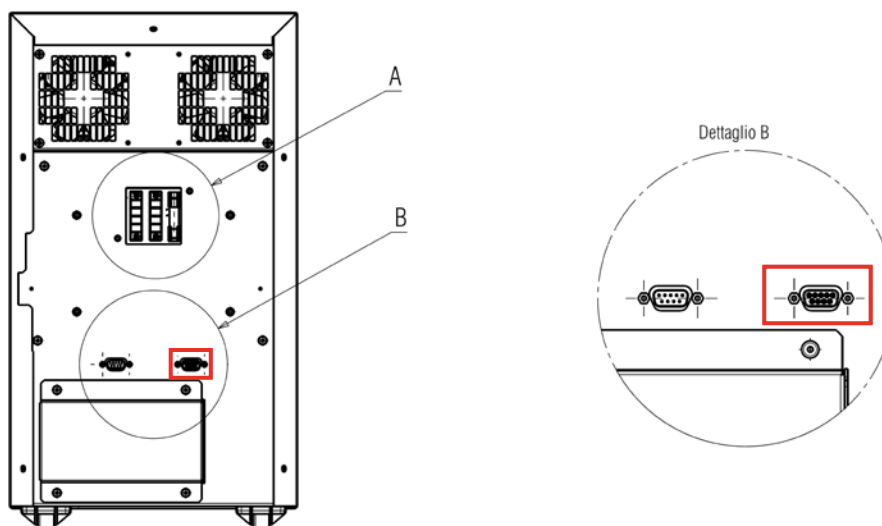
- una porta seriale RS232 disponibile su connettore DB9 femmina;
- un'interfaccia a livelli logici disponibile su connettore D89 maschio;
- uno slot SNMP.

Le interfacce di comunicazione si trovano nella parte posteriore dell'UPS.

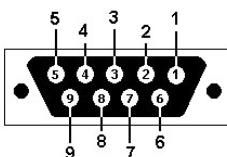
ATTENZIONE

Per la sicurezza dell'operatore è obbligatorio che le interfacce siano collegate in modo tale che la tensione massima presente tra due conduttori qualsiasi collegati all'interfaccia e tra uno qualsiasi di questi conduttori e la terra sia inferiore a 42V di picco oppure inferiore a 60Vdc.

3.8.1 Porta seriale RS232

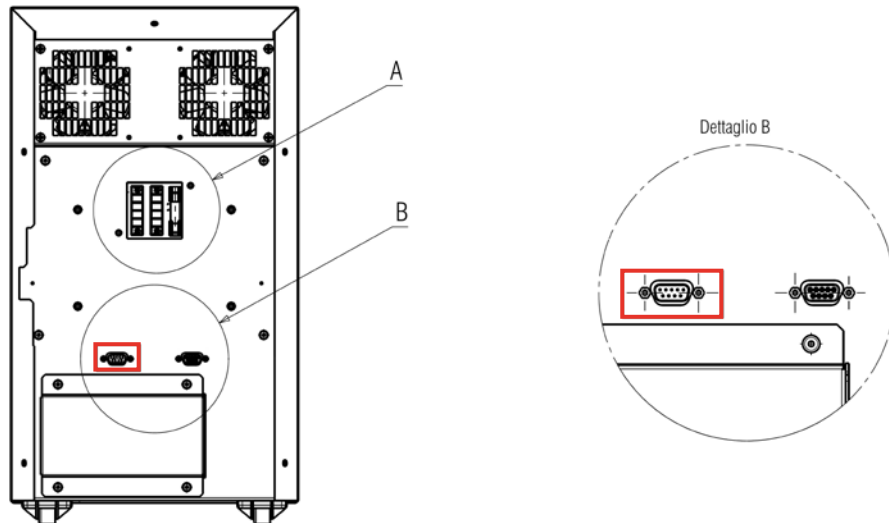


Grazie alla porta seriale RS232 è possibile accedere tramite un computer a una serie di dati relativi al funzionamento dell'UPS oltre a controllare lo spegnimento non presidiato del sistema operativo.



PIN	FUNZIONE
2	RX
3	TX
5	GND
1 - 4 - 6	collegati insieme
7 - 8	collegati insieme

3.8.2 Interfaccia a livelli logici

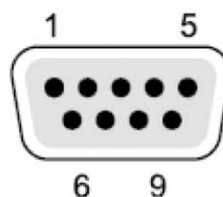


L'interfaccia a livelli logici è disponibile su connettore D89 posto sul retro dell'UPS e permette di collegare il gruppo di continuità ad un sistema remoto con lo scopo di monitorare il suo stato di funzionamento. Sono disponibili le seguenti segnalazioni e comandi:

- Funzionamento rete/batteria
- Riserva autonomia
- Avaria UPS
- Ingresso ON/OFF

Le caratteristiche elettriche dell'interfaccia a livelli logici sono le seguenti:

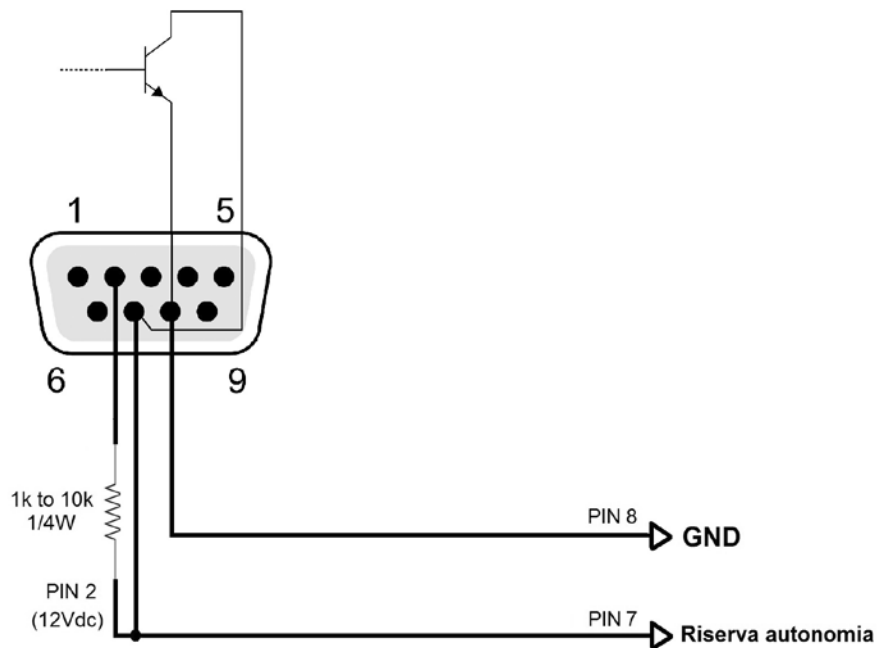
- Uscita logica: $V_{MAX} = 12 \text{ Vdc}$, impedenza di uscita: $2,2 \text{ k}\Omega$ in serie
- Alimentazione: 12 Vdc , $I_{MAX} = 700 \text{ mA}$, non regolata
- Uscite open collector: 30 Vdc , $I_{MAX} = 50 \text{ mA}$



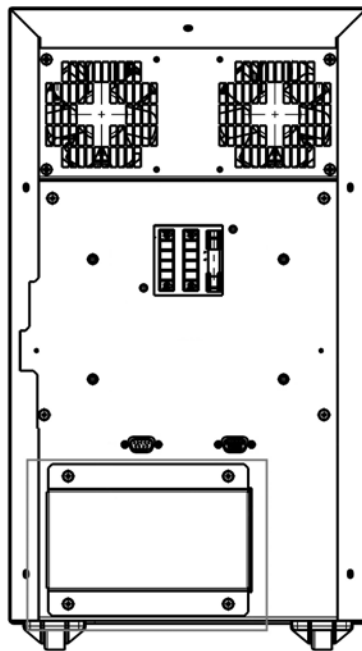
PIN	FUNZIONE
1	ON/OFF (tensione massima +15 V – equivalente al tasto ON/OFF da pannello)
2	Alimentazione
3	Riserva autonomia (uscita, attiva alta)
4	Rete / Batteria (uscita, attiva alta)
5	GND
6	Allarme (open collector, attivo basso)
7	Riserva autonomia (open collector, attivo basso)
8	GND
9	Rete / Batteria (open collector, attivo basso)

3. Funzionamento e uso

Di seguito un esempio di come possono essere utilizzate le uscite open collector:



3.8.3 Slot per scheda di rete (SNMP)



La scheda di rete SNMP è opzionale e permette di accedere a una serie di dati relativi al funzionamento del gruppo di continuità.

La corrente prelevata dallo slot SNMP per il funzionamento della scheda di rete deve essere complessivamente inferiore a 700mA.

4. Software di gestione

É disponibile un software per ambienti Windows® e Linux che implementa le seguenti funzioni:

- visualizzazione di tutti i dati di funzionamento e diagnostica in caso di problemi;
- impostazioni delle funzioni speciali;
- shutdown automatico di tutti i computer alimentati dall'UPS (se connessi in rete TCP/IP).

Il software é utilizzabile connettendo tramite un cavo seriale una porta RS232 del PC alla presa di interfacciamento [5] presente sul retro del gruppo di continuità.

Per scaricare gratuitamente una copia del software UPS Communicator visitare il sito Internet.ups.legrand.com

4.1 Funzioni speciali

Alcune funzioni speciali impostabili tramite software sono:

1. Estensione del range del PLL: permette di ampliare l'intervallo di aggancio della frequenza di rete con range da $\pm 2\%$ a $\pm 14\%$.
2. Impostazione della frequenza in uscita (50Hz o 60Hz).
3. Velocità di intervento del bypass: questa funzione è utile ad esempio per carichi che presentano spunti brevi e ripetuti (come le stampanti laser).
4. Autorestart dopo fine autonomia: riaccensione automatica del gruppo di continuità al ritorno della rete dopo ogni blocco per fine autonomia. La funzione è abilitata di default.

Per maggiori informazioni su tutte le funzioni speciali, consultare la guida del software UPS Communicator.

5. Risoluzione dei problemi

PROBLEMA	SOLUZIONE
Il gruppo di continuità ogni 12 secondi emette un breve segnale acustico e l'indicatore di stato è sempre acceso con colore giallo.	Verificare la presenza di tensione in ingresso. Un tecnico specializzato deve verificare il corretto collegamento dei cavi nel connettore d'ingresso e lo stato del fusibile a fianco del connettore di ingresso/uscita.
Il gruppo di continuità emette un segnale acustico intermittente breve e rapido e l'indicatore di stato lampeggia rapidamente con colore rosso.	È presente un sovraccarico in uscita. Ridurre il numero di carichi collegati.
Il gruppo di continuità emette un segnale acustico costante e l'indicatore di stato è acceso con colore giallo. Dopo qualche secondo il gruppo di continuità si spegne.	Le batterie sono scariche. Il gruppo di continuità può essere acceso solo se la linea d'ingresso è presente.
L'indicatore di stato lampeggia rapidamente con colore verde.	La rete di ingresso è utilizzabile dal gruppo di continuità ma è fuori dai limiti consentiti come tensione e/o frequenza. La funzione di bypass non è disponibile.
Il gruppo di continuità emette un segnale acustico intermittente breve e rapido e l'indicatore di stato lampeggia rapidamente con colore rosso.	Spegnere il gruppo di continuità e attendere qualche minuto prima di riaccenderlo. Verificare il corretto funzionamento della ventola e che il relativo flusso d'aria non sia ostacolato. Se dopo avere riacceso il gruppo di continuità la segnalazione di guasto persiste, contattare il Centro Assistenza Tecnica di LEGRAND.

6. Installazione e manutenzione



PERICOLO

Le operazioni di **INSTALLAZIONE** e **MANUTENZIONE ORDINARIA** devono essere effettuate soltanto da **TECNICI SPECIALIZZATI** (paragrafo 2.2.1). I controlli periodici e le operazioni di **MANUTENZIONE STRAORDINARIA** devono essere effettuate soltanto dal **CENTRO ASSISTENZA TECNICA** di **LEGRAND**.

6.1 Installazione

L'operatore non è autorizzato ad effettuare collegamenti elettrici sul gruppo di continuità. Queste operazioni sono riservate ad un tecnico specializzato (paragrafo 2.2.1) che deve seguire le istruzioni a lui riservate nel manuale d'installazione. LEGRAND declina ogni responsabilità per qualsiasi danno a persone o cose causato da attività eseguite diversamente dalle prescrizioni contenute in questo manuale o da un tecnico specializzato che non osserva i requisiti imposti nel manuale d'installazione.

6.2 Manutenzione preventiva

Nessuna parte del gruppo di continuità è soggetta a manutenzione preventiva da parte dell'operatore.

L'operatore deve periodicamente eseguire:

- una pulizia generale esterna utilizzando un panno morbido ed asciutto;
- la verifica di mancata presenza di allarmi;
- la verifica del corretto funzionamento delle ventole presenti sul retro del gruppo di continuità.

In caso di problemi non risolvibili dopo aver consultato questo manuale, contattare il Centro Assistenza Tecnica di LEGRAND.

6.3 Controlli periodici

Il corretto funzionamento del gruppo di continuità deve essere garantito da periodiche ispezioni di manutenzione. Queste sono essenziali per salvaguardare la sua affidabilità.



PERICOLO

I controlli periodici comportano operazioni all'interno del gruppo di continuità in presenza di tensioni pericolose. Soltanto personale di manutenzione addestrato da LEGRAND è autorizzato ad intervenire.

6.4 Manutenzione ordinaria

La sostituzione del fusibile in ingresso deve essere effettuata soltanto da un tecnico specializzato. Il fusibile deve essere sostituito con uno aventi le stesse caratteristiche.

6.5 Manutenzione straordinaria

Contattare il Centro Assistenza Tecnica di LEGRAND se si verificano guasti che prevedono l'accesso a parti interne dell'UPS o per la sostituzione delle batterie.



PERICOLO

Le operazioni di messa a magazzino devono essere effettuate soltanto da **TECNICI SPECIALIZZATI** (paragrafo 2.2.1)

7. Messa a magazzino



PERICOLO

Il TECNICO SPECIALIZZATO deve verificare che non sia presente tensione prima di scollegare i cavi.

7.1 Gruppo di continuità

E' necessario immagazzinare l'UPS in un ambiente con temperatura compresa fra +20°C e +40°C e umidità inferiore al 90% (non condensante) al fine di preservare le batterie interne.

7.2 Batterie

E' possibile conservare le batterie senza doverle ricaricare nelle seguenti condizioni:

- fino a 6 mesi se la temperatura è tra +20°C e +30°C;
- fino a 3 mesi se la temperatura è tra +30°C e +40°C;
- fino a 2 mesi se la temperatura è superiore a +40°C.

Contattare un tecnico specializzato se le batterie devono essere ricaricate.



ATTENZIONE

Il gruppo di continuità non deve mai essere immagazzinato se le batterie sono parzialmente o totalmente scariche. LEGRAND declina ogni responsabilità per qualsiasi danno o cattivo funzionamento causato al gruppo di continuità da un immagazzinamento non corretto.

8. Smantellamento



PERICOLO

Le operazioni di smantellamento e smaltimento devono essere effettuate soltanto da **TECNICI SPECIALIZZATI** (paragrafo 2.2.1).

Le istruzioni di questo capitolo sono da ritenersi indicative: in ogni Paese esistono normative diverse in merito allo smaltimento di rifiuti elettronici o pericolosi come le batterie. È necessario attenersi alle normative vigenti nella nazione dove l'apparecchiatura viene utilizzata.

Non gettare mai alcun componente nei rifiuti ordinari.

8.1 Smaltimento batterie

Le batterie devono essere smaltite in un sito predisposto per il ricovero di rifiuti tossici. Non smaltire come rifiuto tradizionale.

Contattare gli Enti competenti sul territorio per la corretta procedura.



Pb



AVVERTIMENTO

Una batteria può costituire un rischio di scossa elettrica e di un'elevata corrente di cortocircuito.

Quando si opera sulle batterie devono essere osservate le prescrizioni indicate nel capitolo 2.

8.2 Smantellamento del gruppo di continuità

Lo smantellamento deve avvenire previo smontaggio delle varie parti che lo compongono.

Per le operazioni di smontaggio è necessario indossare idonei Dispositivi di Protezione Individuale.

Effettuare una suddivisione dei componenti separando il metallo dalla plastica, dal rame e così via secondo la tipologia di smaltimento differenziato vigente nella nazione in cui l'apparecchiatura viene smantellata.

Se le parti smantellate devono essere immagazzinate in attesa del ricovero in discarica, prestare attenzione a conservarle in un luogo sicuro e protetto dagli agenti atmosferici per evitare contaminazioni del terreno e delle falde.

8.3 Smaltimento della componentistica elettronica

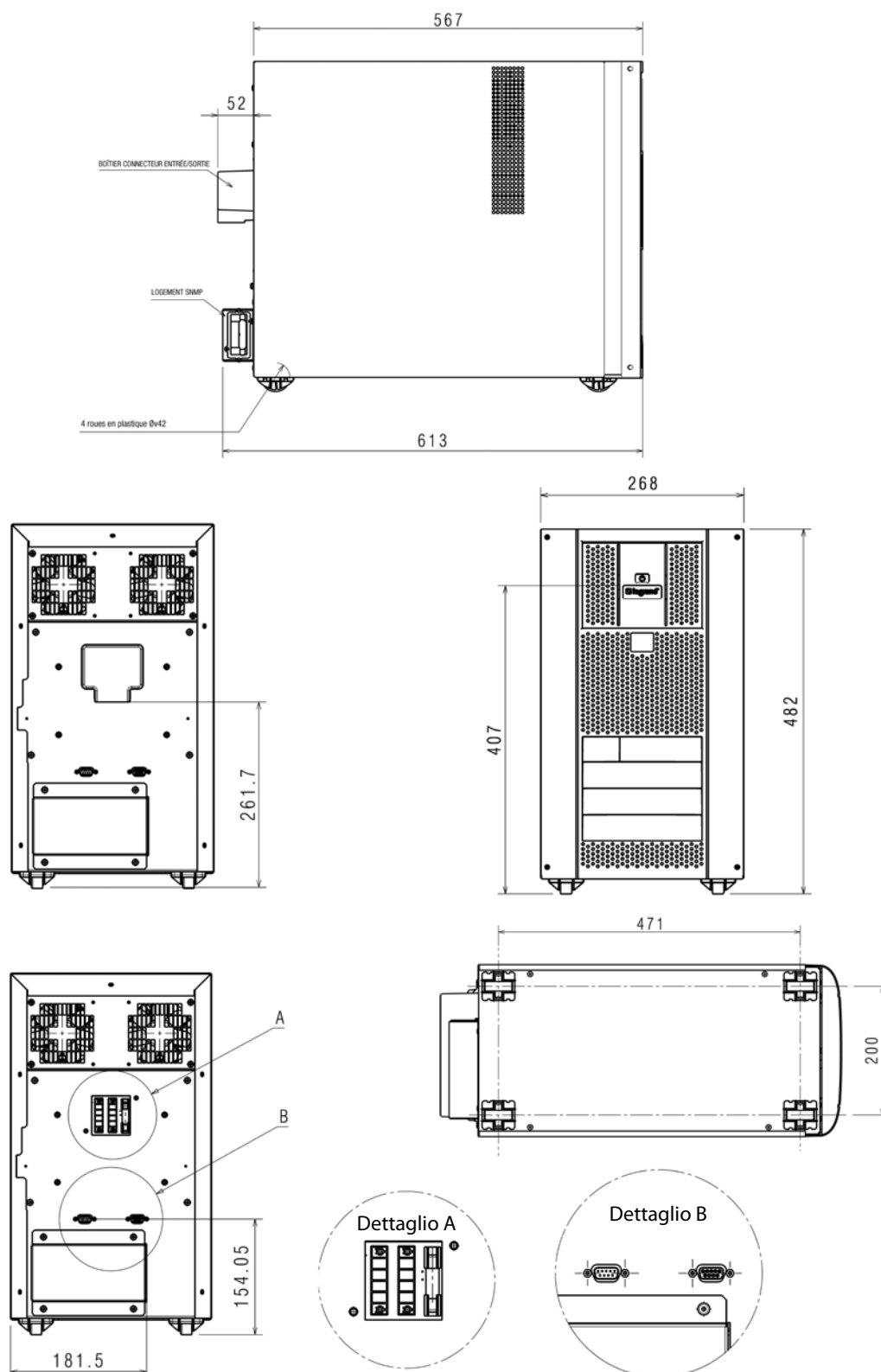
Per lo smaltimento di rifiuti elettronici, è necessario fare riferimento alle normative di settore.



Questo simbolo indica che il prodotto a fine vita è raccolto separatamente dagli altri rifiuti e conferito presso centri di raccolta autorizzati, nei casi e modi previsti dalle leggi nazionali dei paesi dell'UE, per evitare effetti negativi sull'ambiente e sulla salute umana. Lo smaltimento abusivo a fine vita è sanzionato dalla legge. È opportuno verificare che quest'apparecchiatura sia effettivamente soggetta alla normativa WEEE nel Paese in cui viene utilizzata.

9. Caratteristiche meccaniche

Tutte le dimensioni sono in mm



Whad HE 3000-4000-5000-6000

10. Dati tecnici

Caratteristiche principali

	3 101 66	3 101 67	3 101 68	3 101 69
Potenza nominale	3000 VA	4000 VA	5000 VA	6000 VA
Potenza attiva	3000 W	4000 W	5000 W	6000 W
Tecnologia	on-line, doppia conversione Classificazione secondo EN IEC 62040-3: VFI-SS-11			
Configurazione IN/OUT	Monofase / Monofase			
Regime di neutro	Neutro passante da ingresso ad uscita (non isolato)			
Bypass	Automatico (statico) Manuale (per manutenzione - optional)			
Classe di protezione (EN/IEC 61140)	I			
Categoria di sovratensione	OVC II			
Compatibilità sistema di distribuzione AC	TT, TN			

Caratteristiche elettriche di ingresso

	3 101 66	3 101 67	3 101 68	3 101 69
Tensione nominale di ingresso	230 V			
Gamma tensioni di ingresso	184 V – 264 V con carico nominale			
Frequenza di ingresso	50 / 60 Hz \pm 2% (autosensing) 50 / 60 Hz \pm 14% (tramite configurazione software)			
Corrente massima di ingresso (con minima tensione in ingresso e caricabatterie attivo)	18 A	24 A	30 A	35 A
Fattore potenza in ingresso	PF > 0,99			
Distorsione armonica totale della corrente di ingresso	THDi < 3% (a pieno carico)			
Corrente di spunto	100% della corrente nominale			
Corrente nominale ammissibile di breve durata I_{cw}	$6 \text{ kA} \leq I_{cw} \leq 10 \text{ kA}$			

Caratteristiche elettriche di uscita (funzionamento a rete)

	3 101 66	3 101 67	3 101 68	3 101 69
Tensione nominale di uscita	230 V \pm 1%			
Frequenza nominale di uscita	50 / 60 Hz			
Tolleranza sulla frequenza di uscita	sincronizzata con l'ingresso (con range da \pm 2% a \pm 14% selezionabile tramite configurazione software) \pm 1% quando non sincronizzata			
Corrente massima di uscita	13 A	17,3 A	21,7 A	26 A
Fattore di cresta ammesso sulla corrente d'uscita	3:1			
Distorsione armonica totale della tensione d'uscita su carico nominale lineare	< 0,5%			
Distorsione armonica totale della tensione d'uscita su carico nominale non lineare	< 3%			
Efficienza a rete (on-line mode)	fino a 96%			
Efficienza in ECO MODE	99% max (tramite configurazione software)			
Sovraccarico ammesso	125% per 10 minuti senza intervento del bypass automatico 150% per 60 secondi senza intervento del bypass automatico			

10. Dati tecnici

Caratteristiche elettriche di uscita (funzionamento a batteria)

	3 101 66	3 101 67	3 101 68	3 101 69
Tensione nominale di uscita	230 V ± 1%			
Frequenza nominale di uscita	50 / 60 Hz ± 1%			
Corrente massima di uscita	13 A	17,3 A	21,7 A	26 A
Distorsione armonica totale della tensione d'uscita su carico nominale lineare	< 0,5%			
Distorsione armonica totale della tensione d'uscita su carico nominale non lineare	< 3%			
Sovraccarico ammesso	115% per 2 minuti 135% per 30 secondi			

Caratteristiche batterie e caricabatterie

	3 101 66	3 101 67	3 101 68	3 101 69
Tensione nominale di batteria	108 Vdc	144 Vdc	180 Vdc	216 Vdc
Numero di batterie	9	12	15	18
Tipo di batterie	Piombo-acido sigillate senza manutenzione (VRLA) 12Vdc – 9Ah			
Tipo di caricabatteria	PWM ad alto rendimento			
Curva di ricarica	Smart Charge, ciclo avanzato in 3 stadi			
Corrente di ricarica nominale caricabatterie	2,5 A max			
Tempo di ricarica fino al 90% della carica totale	8 h			
Tempo medio di vita delle batterie	3-6 anni a seconda dell'utilizzo e della temperatura di esercizio			

Dotazioni

	3 101 66	3 101 67	3 101 68	3 101 69
Segnalazioni e allarmi	Indicatore di stato multicolore, segnalazione acustica			
Porte di comunicazione	1 porta RS 232, 1 porta a contatti logici, 1 slot SNMP per interfacce opzionali			
Protezioni	Elettroniche contro sovraccarichi, cortocircuito ed eccessiva scarica delle batterie Blocco delle funzioni per fine autonomia Limitatore di spunto all'accensione Contatto E.P.O. Protezione integrata contro il ritorno di tensione (backfeed protection)			

Caratteristiche meccaniche

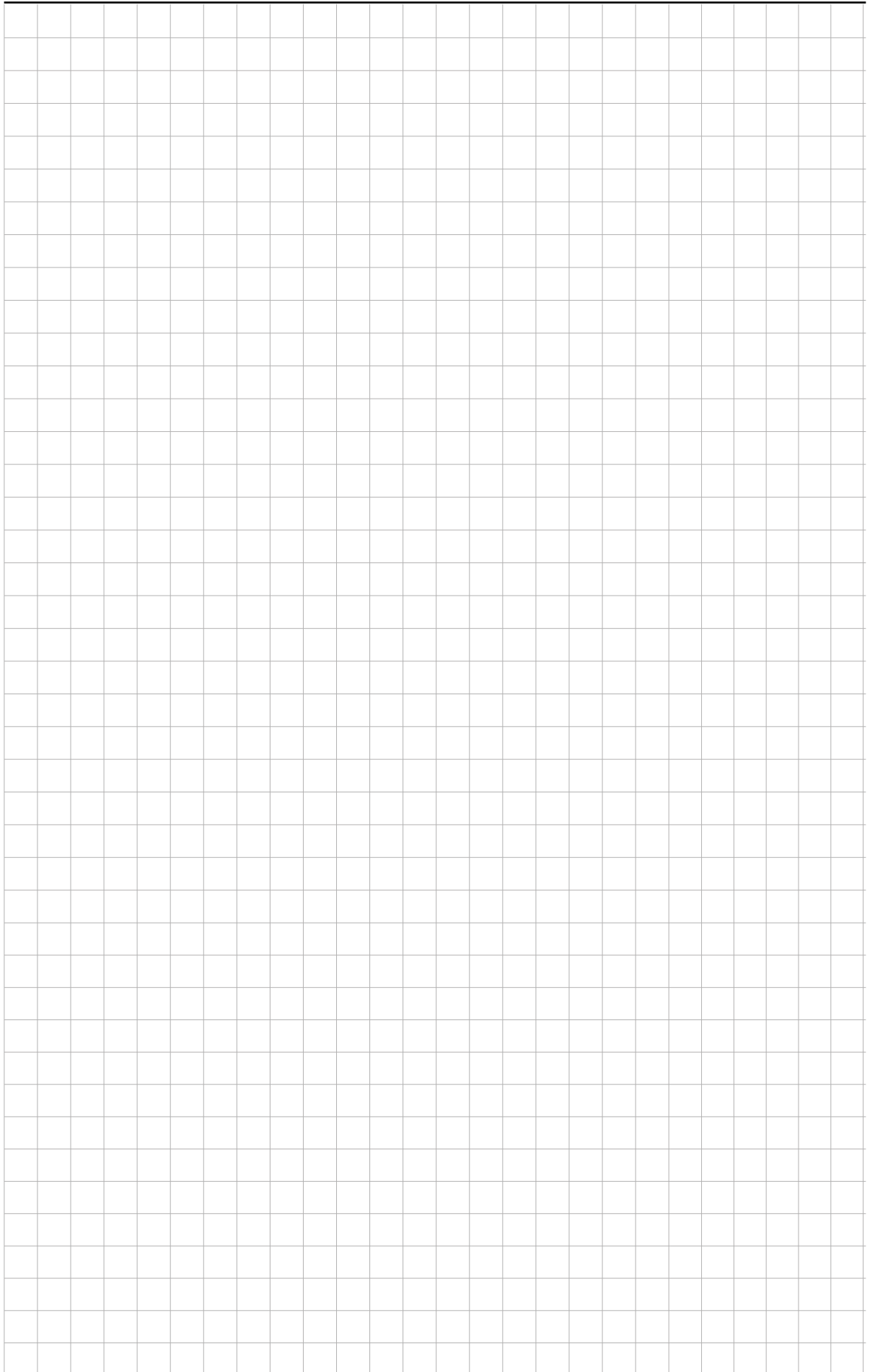
	3 101 66	3 101 67	3 101 68	3 101 69
Peso netto (kg)	53	61	69	77
Dimensioni l x h x p (mm)	268 x 482 x 613			

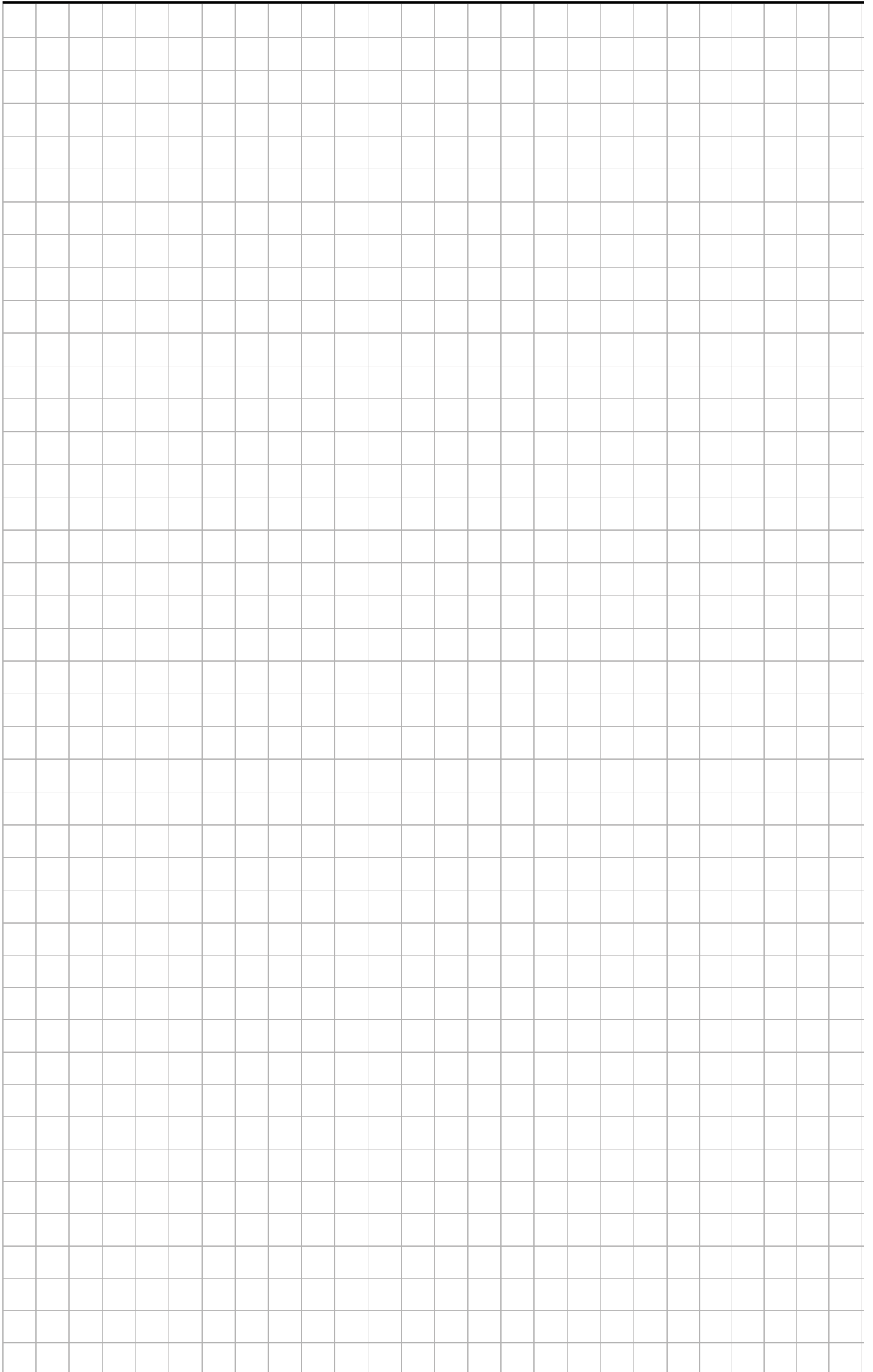
Condizioni ambientali

	3 101 66	3 101 67	3 101 68	3 101 69
Temperatura operativa (°C)	0 ÷ +40			
Umidità relativa in funzionamento	5% ÷ 85% non condensante			
Temperatura per immagazzinamento (°C)	+20 ÷ +40 (raccomandato per preservare la vita delle batterie)			
Rumorosità a 1 metro (dBA)	< 40			
Grado di protezione	IP 20			
Altitudine operativa	fino a 1000 metri sopra il livello del mare senza depotenziamento			
Grado di inquinamento	PD2			
Classe climatica (EN IEC 60721-3-3)	3K22			
Classe climatica speciale (EN IEC 60721-3-3)	3Z2			
Classe biologica (EN IEC 60721-3-3)	3B2			
Classe meccanica (EN IEC 60721-3-3)	3M11			
Classe sostanze meccanicamente attive (EN IEC 60721-3-3)	3S5			
Dissipazione termica con carico 100% (BTU/h)	540	720	898	1078

Direttive e normative di riferimento

Marchi	CE
Sicurezza	Direttiva 2014/35/EU EN IEC 62040-1
EMC	Direttiva 2014/30/EU EN IEC 62040-2 (categoria C2)
Prestazioni e prescrizioni di prova	EN IEC 62040-3





LEGRAND
Pro and Consumer Service
BP 30076 - 87002
LIMOGES CEDEX FRANCE
www.legrand.com

Timbro installatore
Installer stamp