

BACKFEED PROTECTION

6. Installazione / Installation

6.1 Prescrizioni di sicurezza / Safety rules

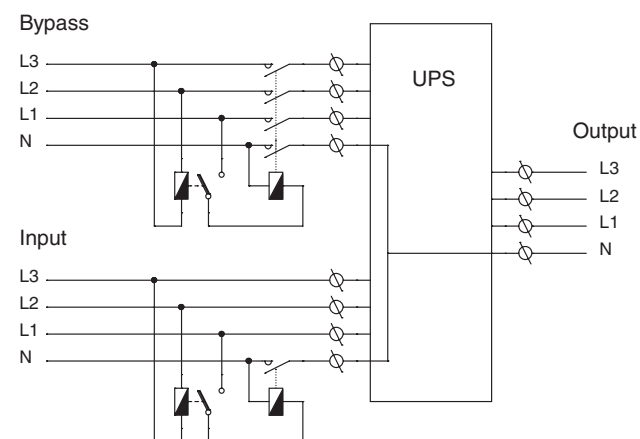
Prima di eseguire qualsiasi operazione di installazione, leggere e applicare quanto di seguito riportato:
Before starting installation please read and apply the following:

- Dovrà essere previsto esternamente all'UPS un circuito di protezione contro il ritorno di tensione (backfeed protection) realizzato come da schemi riportati nella pagina seguente.

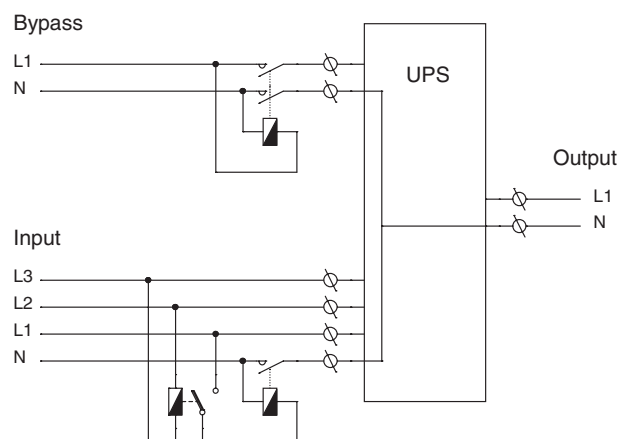
Near the UPS a protection circuit against voltage backfeed shall be provided and shall comply with the requirements described in the following page.

Backfeed protection esterna all'UPS - schemi di collegamenti per configurazioni di Ingresso/Uscita Trifase/Monofase.
UPS External Backfeed Protection - wiring diagrams for Three Phase/Single Phase Input/Output configurations.

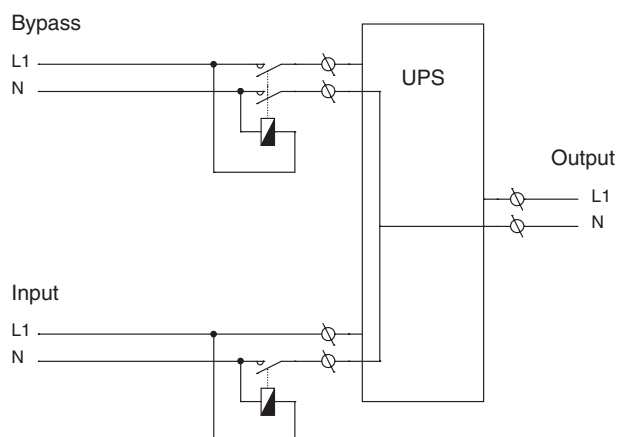
Sistema di distribuzione TT / *TT distribution system*



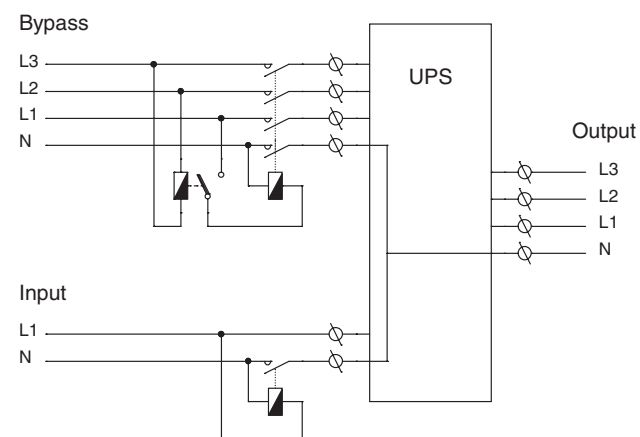
Configurazione Trifase/Trifase (sistema di distribuzione TT)
Three Phase/Three Phase Configuration (TT distribution system)



Configurazione Trifase/Monofase (sistema di distribuzione TT)
Three Phase/Single Phase Configuration (TT distribution system)



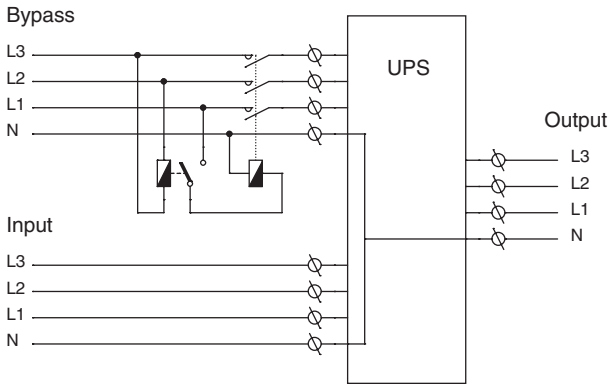
Configurazione Monofase/Monofase (sistema di distribuzione TT)
Single Phase/Single Phase Configuration (TT distribution system)



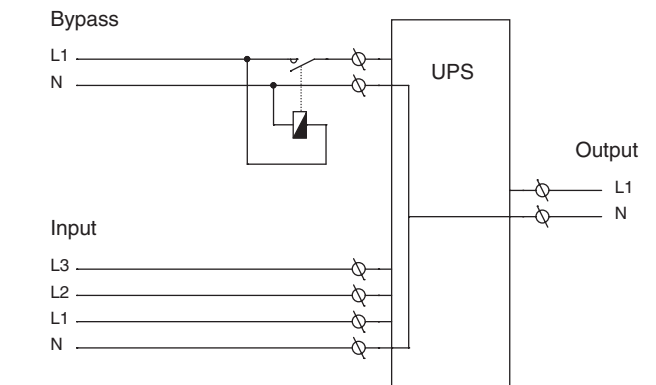
Configurazione Monofase/Trifase (sistema di distribuzione TT)
Single Phase/ Three Phase Configuration (TT distribution system)

6. Installazione / Installation

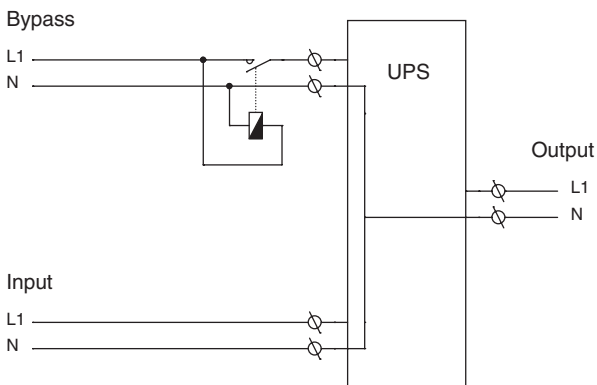
Sistema di distribuzione TN / TN distribution system



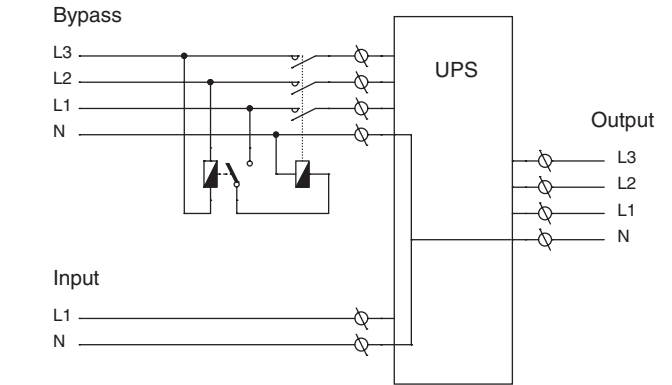
Configurazione Trifase/Trifase (sistema di distribuzione TN)
Three Phase/Three Phase Configuration (TN distribution system)



Configurazione Trifase/Monofase (sistema di distribuzione TN)
Three Phase/Single Phase Configuration (TN distribution system)



Configurazione Monofase/Monofase (sistema di distribuzione TN)
Single Phase/Single Phase Configuration (TN distribution system)



Configurazione Monofase/Trifase (sistema di distribuzione TN)
Single Phase/Three Phase Configuration (TN distribution system)

ERRATA CORRIGE:

Gli interruttori differenziali in Tabella 6 devono essere di Tipo "B".
Differential Breakers in Table 6 must be "B" Type.