

Keor DC

USV für Modem/Router und
verbundene Vorrichtungen



DER GLOBALE SPEZIALIST
FÜR ELEKTRISCHE UND DIGITALE GEBÄUDEINFRASTRUKTUREN

 **legrand**[®]

Keor DC

BLEIBEN SIE IMMER VERBUNDEN

Keor DC ist die neue USV, die speziell entwickelt wurde, um Haushaltsgeräte mit Strom zu versorgen und bei Stromausfall einen unterbrechungsfreien Betrieb aller mit dem Internet verbundenen Geräte wie Modems, Router, schnurlose Telefone oder VoIP zu ermöglichen.

Das elegante und moderne Design und die ultrakompakten Abmessungen ermöglichen es dieser USV, sich auch in kleinen Räumen perfekt an die häusliche Umgebung anzupassen.

Die Lithium-Ionen-Batterie mit einer Leistung von **2200 mAh**, garantiert eine maximale Autonomie von **90 Minuten**.

Keor DC wird über das **230-V**-Hausnetz mit Strom versorgt und ist dank der **4 verschiedenen Buchsen** mit den meisten Routern und Telefonen auf dem Markt kompatibel.

ELEGANTES DESIGN
UND ULTRAKOMPAKT

ANWÄHLBARE
AUSGANGSSPANNUNG



KEOR DC

Einphasig DC

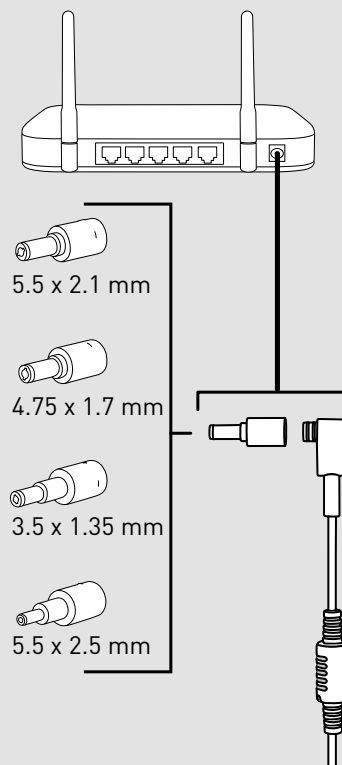


Artikel	USV	Nennleistung (W)	Autonomie (Min)	Versorgungsart
3 110 82		25	bis 90	DE

Eigenschaften

Allgemeine Eigenschaften	
Wirkleistung (W)	25
Eingang	
Eingangsspannung	100 / 240 Va.c.
Eingangsfrequenz	47-63 Hz
Eingangsspannungsbereich	90 - 264 Va.c.
Ausgang	
Ausgangsspannung	9 - 12 - 15 - 19 Vdc anwählbar
Batterie	
Typ	Lithium-Ionen-Batterie
Aufladezeit (h)	3 (90% der Kapazität)
Nennleistung	3,7 Vd.c.
LED-Anzeige	
Batterie geladen	Alle grünen Leds fest leuchtend
Batterie wird geladen	Grüne LED blinkt fortlaufend (2 s ON / 0,5 s OFF)
Batterie erschöpft	Grüne LED blinkt fortlaufend (0,3 s ON / OFF)
Störung	Alle eingeschalteten Leds blinken (0,3 s ON / OFF)
Mechanische Eigenschaften	
Abmessungen H x L x T (mm)	95 x 95 x 28.5
Nettogewicht (g)	300
Konformität	
Zertifizierungen	EN55032, IEC/EN 62368-1, FCC: Klasse B, UL/cULus

STROMVERBINDER



ANMERKUNG: Die in Minuten ausgedrückten Autonomiewerte sind Schätzungen und können je nach Belastungscharakteristik, Betriebsbedingungen und Umgebung variieren.



FOLGEN SIE
UNS AUCH

@ www.ups-legrand.com



**Weltzentrale und
Internationale Abteilung**
87045 Limoges Cedex - France
☎ : + 33 (0) 5 55 06 87 87
Fax : + 33 (0) 5 55 06 74 55