

Keor FLEX 1200 kVA

Système ASI modulaire triphasé

Cat.No : 3 113 90 - 9 000 91



CONTENU	Page
1. Caractéristiques.....	1
2. Gamme.....	1
3. Caractéristiques techniques.....	1
4. Interface utilisateur.....	3
5. Normes et réglementations.....	3
6. Autres informations.....	3

1. CARACTÉRISTIQUES

Le Keor FLEX est un système ASI modulaire, équipé de 12 modules de puissance de 100 kW échangeables à chaud.

Le système est totalement accessible par l'avant pour l'utilisation et la maintenance, aucune nécessité d'accès sur les côtés et à l'arrière de l'armoire.

Le contrôle logique est distribué dans chaque module de puissance. En fonction de la configuration requise, il est possible de mettre en place les options suivantes :

- Système de mise à la terre TNC/TNS
- Commutateurs de distribution intégrés ou non intégrés
- Entrée commune ou séparée pour le redresseur et la voie bypass
- Connexion par câble (en haut ou en bas) ou par jeu de barre
- Option de limitation de l'lcw jusqu'à 100kA.

■ 1.1 Application spécifique

Solution idéale pour les applications informatiques et les centres de données. Convient aux applications critiques qui nécessitent une continuité optimale de l'alimentation.

2. GAMME

Cat. No.	Description	Puissance	No. de modules
9 000 91	ARMOIRE DE PUISSANCE	1200KW	jusqu'à 12
3 113 90	MODULE DE PUISSANCE	100 kW	-

3. CARACTÉRISTIQUES TECHNIQUES

■ 3.1 Caractéristiques générales

Puissance nominale [kVA]	1200
Puissance active [kW]	1200
ASI Type	On line à double conversion VFI-SS-111
Architecture de l'ASI	Modulaire
Configuration de la phase d'entrée/sortie	3Ph+N+PE
Neutre	Passage direct de l'entrée à la sortie
Compatibilité avec le système de mise à la terre du neutre	IT,TNC,TNS

Type de bypass	Interrupteur de bypass statique + interrupteur manuel de maintenance
Temps de transfert	Sans coupure
Parallèle	Oui, jusqu'à 4 unités
Démarrage à froid	Oui
Performance (AC / AC) [%] @25% charge @50% charge @75% charge @100% charge	98.4 98.2 97.7 97.2
Performance (AC / AC) (Eco Mode)	99
Dissipation maximale (VFI) [kW - BTU/h] (Batterie complètement chargée)	34,6 kW - 118060 BTU/h
Dissipation maximale (VFI) [kW - BTU/h] (Batterie en charge et courant de charge maximal)	41,5 kW - 141604 BTU/h recharge de la batterie à 240kW

■ 3.2 Entrée

Tension nominale [V]	400
Plage de tension [%]	+ /- 20
Fréquence [Hz]	50/60
Plage de fréquence d'entrée [%]	+/- 10%
THDlin [%] @100% charge	<3%
Facteur de puissance d'entrée	>0.99
Courant nominal absorbé par le réseau (à charge nominale et batterie chargée) [A]	1805
Courant maximal absorbé par le réseau (à charge nom., tension nom. et courant de recharge max.) [A]	2150

3. CARACTÉRISTIQUES TECHNIQUES (suite)

■ 3.3 Sortie

Tension nominale [V]	380-400-415 (sélectionnable)
Tolérance de la tension de sortie	
Charge équilibrée [%]	+/- 1
Charge déséquilibrée [%]	+/- 1
Fréquence de sortie [Hz]	50/60
Tolérance de fréquence de sortie Synchronisée avec le réseau [Hz]	± 2 (réglable)
Tolérance de marche libre[Hz]	+/- 0,01
Vitesse de balayage [Hz/s]	réglable de 1 à 3 Hz/sec
THDv sur la puissance nominale (charge linéaire) [%]	<1
THDv sur la puissance nominale (charge non linéaire P.F.=1) [%]	<3
Courant de sortie nominal (à la sortie nominale) [A]	1740
Facteur de crête actuel	Jusqu'à 3
Capacité de surcharge: @125% Charge	10 min
@150% Charge	1 min
Courant de court-circuit lors du fonctionnement de la batterie [A]	3 In- 40 ms

■ 3.4 Batterie

Type	VRLA – LION
Pôles DC	2 (positifs et négatifs)
Tension nominale de la batterie de l'ASI [Vdc]	420 min – 680 max
Tension de décharge minimale [Vdc]	420
Courant de charge maximal Puissance	20 kW par module (à la tension d'entrée nominale)

■ 3.5 Bypass

Tension nominale [V]	380– 400 – 415 (sélectionnable)
Plage de tension [%]	+/- 10
Fréquence [Hz]	50 / 60 (sélectionnable)
Gamme de fréquences [%]	+/- 10 (sélectionnable)
Entrée dédiée au Bypass	Oui
Temps de transfert	Classe 1 selon EN62040-3
Capacité de surcharge [%]	125% permanent
Courant de crête du bypass statique [kA]	37 kA pic - 20ms
Maximum I2t [A²s] [20 ms]	13.7 x 10 ⁶ A²s
Protection backfeed	Interne et signal pour backfeed externe
Interverrouillage sur bypass externe	Verrouillage par clés en option

■ 3.6 HMI et communication

Panneau de contrôle	Écran tactile, voyant d'état
Ports de communication	SNMP TCP/IP (Slot or Embedded), USB, Service USB, ModBus, Contacts secs, Port Parallele, Smartgrid
Signal auxiliaire	EPO, BackFeed, GenSet, Bypass externe, Interrupteur batterie, Sonde de Température, Interrupteurs entrée/sortie, Ventilation Local batterie, Synchronisation externe

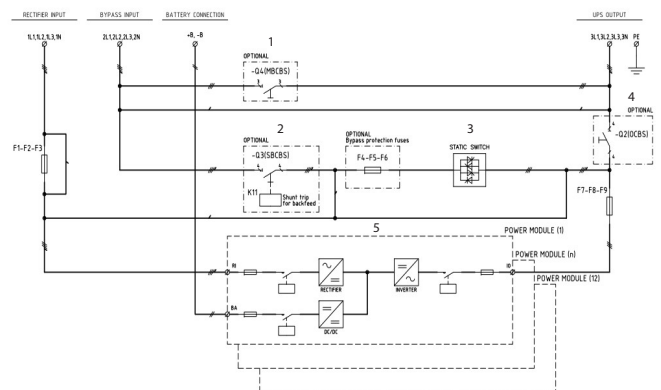
■ 3.7 Caractéristiques environnementales

Plage de température de travail [°C]	0 ÷ 40
Plage de température de stockage [°C]	-25 ÷ 55
Plage d'humidité [%]	< 95 sans condensation
Altitude maximale sans déclassement [m]	1000
Degré de protection	IP20 (IP21 optionnel)

■ 3.8 Mécanique et divers

Poids net [kg]	2100
Dimensions [LxHxPmm]	2250 x 2100 x 1260
Couleur	Blanc
Interrupteurs internes	Sortie, Bypass d'entrée, Bypass manuel de maintenance
Refroidissement	ventilateur à vitesse contrôlée
Épaisseur des panneaux [mm]	Jusqu'à 1,5 mm
Raccordements	Jeu de barre par le haut, câble par le bas ou le haut
Accessibilité (opérations et services)	Par la face avant uniquement
Emballage	Emballage carton sur palette / Emb. Maritime + caisse en bois (en fonction de la destination)

■ 3.9 Schéma Fonctionnel



1. By-pass manuel
2. Interrupteur entrée bypass
3. Bypass statique
4. Interrupteur de sortie
5. Modules de puissance

4. INTERFACE UTILISATEUR

Le Keor FLEX est équipé d'une interface graphique innovante et conviviale à écran tactile de 10".

L'écran permet de piloter l'ASI et de lire l'ensemble des données en temps réel concernant les conditions de travail, l'efficacité, la consommation, les variations de charge, ainsi que la puissance d'entrée/sortie, le courant, la tension, etc.

Entrée	Courant	Valeur (Iac) Valeur de crête Facteur de crête
	Tension	Ph/N (Vac) Ph/Ph (Vac) Tension Bypass
	Puissance	Nominale (VA) Active (W) Facteur de puissance Fréquence
Sortie	Courant de sortie	Valeur RMS Valeur de crête Facteur de crête
	Tension	Ph/N (Vac) Ph/Ph (Vac)
	Puissance	Nominal (VA) Actif (W) Facteur de puissance Fréquence
Batteries	Tension Capacité Courant Données historiques Capacité résiduelle État de charge	
Divers	Température interne Vitesse du ventilateur Tension HV DC BUS	
Journal des données :	Intervention du by-pass Surchauffes Surcharges Interventions sur les batteries Décharge totale Événements (info, avertissement, critique) Alarmes	

L'écran permet également d'effectuer les réglages suivants à l'écran :

Sortie	Tension Fréquence Configuration des phases
Entrée	Activer la synchronisation des fréquences (PLL) Plage de synchronisation étendue (PLL étendue)
By-pass	Habilitation Forcé Vitesse DIP Batteries en mode ECO Démarrage sur batterie Valeur seuil Redémarrage automatique Durée maximale sur batterie

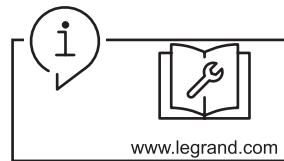
5. NORMES ET RÉGLEMENTATIONS

L'onduleur Keor FLEX porte la marque CE conformément aux directives de l'UE 2006 95 2004 108 et il est conforme aux normes suivantes

- EN 62040-1 : Règles générales de sécurité électrique
- EN 62040-2 : Compatibilité électromagnétique et immunité (CEM)
- EN 62040-3 : Performances et règles d'essai



6. AUTRES INFORMATIONS



Manuel d'installation et d'entretien: informations de montage et guide d'entretien disponibles sur e-catalogue

Pour plus d'informations techniques, veuillez contacter le support technique de Legrand.

Sauf indication contraire, les données rapportées dans ce document se réfèrent exclusivement aux conditions d'essai selon les normes du produit.

Pour des conditions d'utilisation différentes du produit, à l'intérieur d'un équipement électrique ou dans tout autre contexte d'installation, se référer aux exigences réglementaires de l'équipement, aux réglementations locales et aux spécifications de conception du système.