

## Kit Interface Relais pour MegaLine

3 109 72



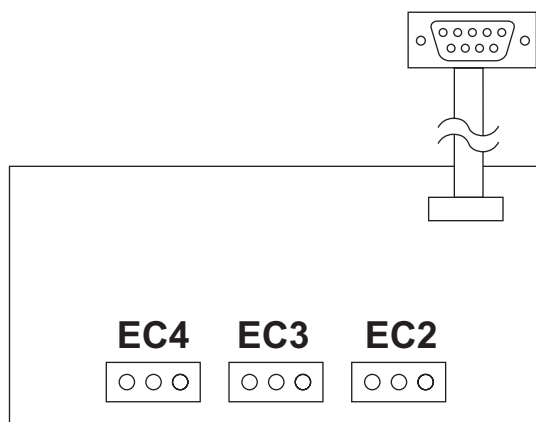
### 1. CARACTERISTIQUES GENERALES

L'interface signale au moyen de l'ouverture de la fermeture des contacts isolés d'un relais, l'état de fonctionnement de l'alimentation sans interruption (ASI).

Les signalisations pouvant être prélevées sont les suivantes :

- Fonctionnement avec le réseau
- Fonctionnement avec batterie
- Réserve autonomie
- Anomalie (surcharge ou anomalie interne)

L'interface Relais est prévue avec une sortie DB9, à brancher à une des deux portes avec des contacts logiques du MegaLine.



- **EC2** (signalisation "RESEAU/BATTERIE") : ce relais permet de signaler le fonctionnement avec réseau ou à batterie de l'Onduleurs.
- **EC3** (signalisation "ALARM") : ce relais permet de signaler la panne d'un module où la surcharge de l'Onduleurs.
- **EC4** (signalisation "RESERVE AUTONOMIE") : ce relais permet de signaler la réserve autonomie (batteries déchargées à cause d'un manque prolongé de tension).

**REMARQUE.** Introduire les bretelles J1, J2 et J3 pour unir les signalisations "ALARM" et "RESERVE AUTONOMIE".

Le brochage des connecteurs EC2, EC3, EC4 est le suivant :

- contact "C" : contact commun du relais.
- contact "NO" : contact normalement ouvert du relais.
- contact "NF" : contact normalement fermé du relais.

La portée maximale des contacts à relais est de 1 A (150 Vdc ou 125 Vac).