

Kit interfaz relé para MegaLine

3 109 72

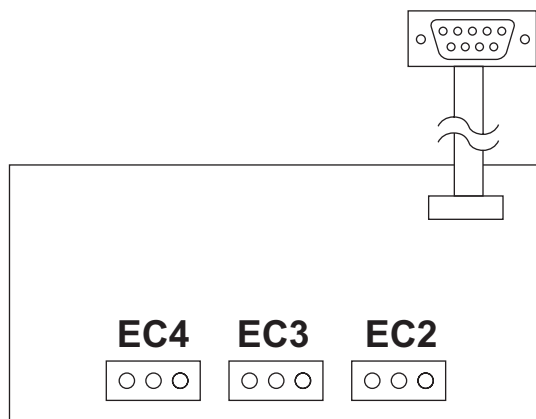


1. CARACTERÍSTICAS GENERALES

La interfaz señala, mediante la apertura o el cierre de los contactos aislados de un relé, el estado de funcionamiento del grupo de continuidad. Las indicaciones que podemos detectar son las siguientes:

- Funcionamiento de red
- Funcionamiento a batería
- Reserva de autonomía
- Anomalía (sobrecarga o anomalía interna)

La interfaz relé está preparada con una salida DB9 que debe conectarse a uno de los dos puertos de contactos lógicos de MegaLine.



- **EC2** (señalización "RED/BATERÍA"): mediante este relé, es posible señalar el funcionamiento de red o a batería del SAI.
- **EC3** (señalización "ALARM"): mediante este relé se obtiene la señalización de rotura de un módulo o bien de sobrecarga del SAI.
- **EC4** (señalización "RESERVA AUTONOMÍA"): mediante este relé se obtiene la señalización de reserva de autonomía (baterías descargadas por falta de tensión prolongada).

NOTA. Accionando los puentes J1, J2 y J3 se unen las señalizaciones "ALARM" y "RESERVA AUTONOMÍA".

El patillaje de los conectores EC2, EC3, EC4 es el siguiente:

- contacto "C": contacto común de relé.
- contacto "NO": contacto normalmente abierto del relé.
- contacto "NC": contacto normalmente cerrado del relé.

La capacidad máxima de los contactos de relé es de 1 A (150 Vdc o 125 Vac).